

**Автоматические дорожные шлагбаумы
GARD PX Brushless**

FA01313-RU



**GPX40MGP
GPX40MGS
GPX40MGC**

РУКОВОДСТВО ПО МОНТАЖУ

RU Русский

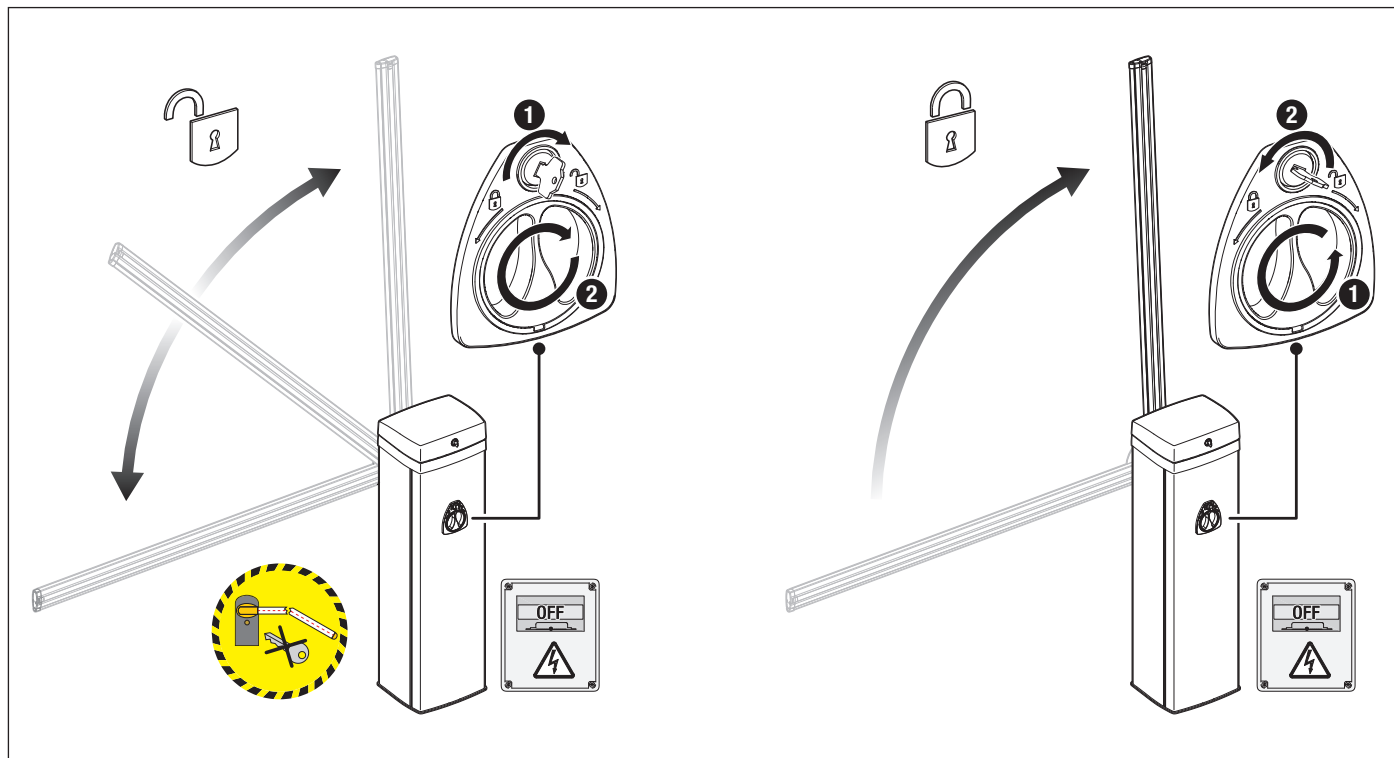


РУЧНАЯ РАЗБЛОКИРОВКА УСТРОЙСТВА

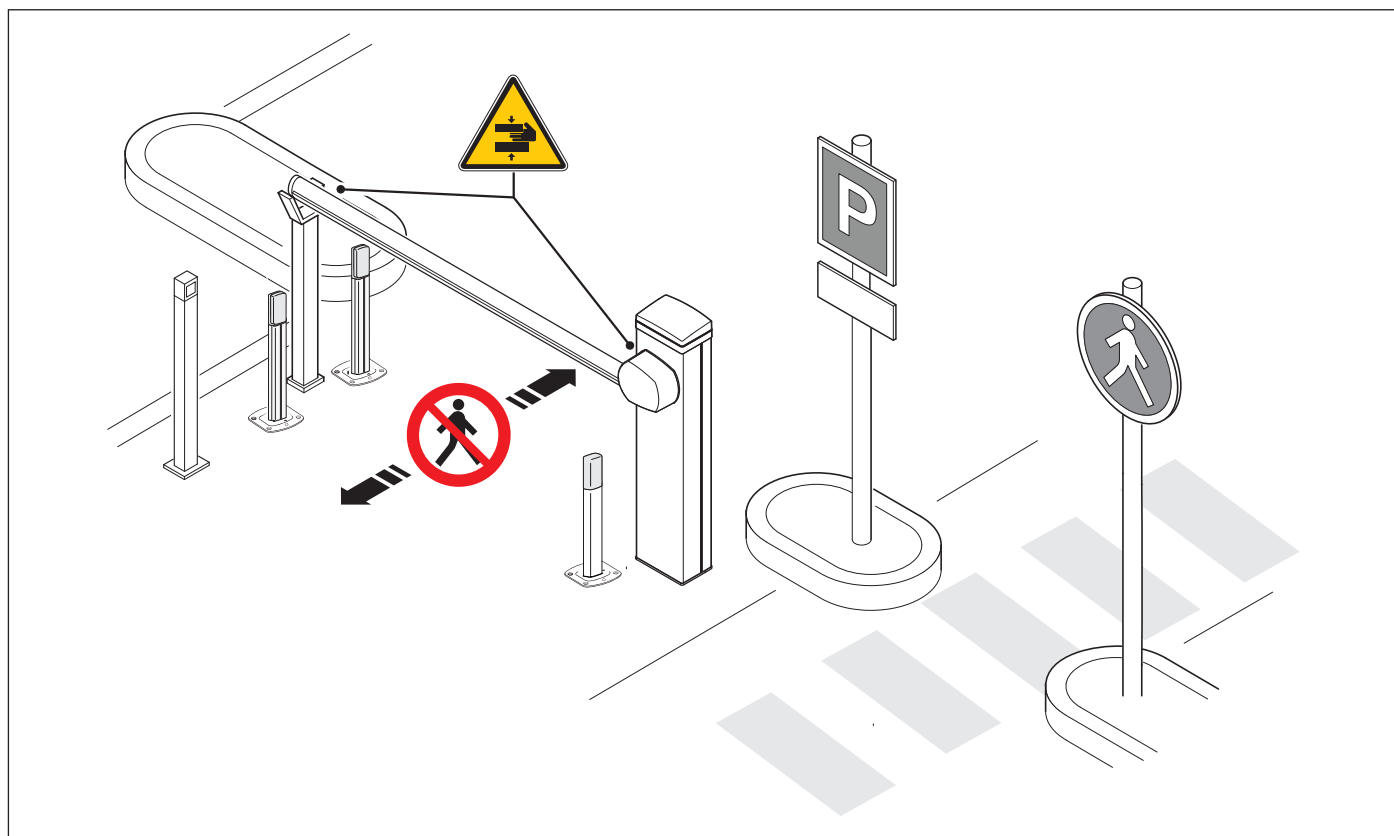
⚠ Операция разблокировки может представлять опасность для пользователя, если оптимальные условия крепления и целостность стрелы были нарушены в результате повреждения или ошибок при установке.

В этих случаях натянутые пружины больше не обеспечивают балансировку стрелы, которая может внезапно повернуться во время разблокировки.

📖 При разблокированном электроприводе автоматика не работает.



МЕСТА, ЯВЛЯЮЩИЕСЯ ПОТЕНЦИАЛЬНЫМ ИСТОЧНИКОМ ОПАСНОСТИ ДЛЯ ЛЮДЕЙ



⚠ Опасность затягивания рук.

🚫 Проход запрещен.

△ Важные инструкции по технике безопасности.

△ Строго следуйте всем инструкциям по безопасности, поскольку неправильный монтаж может привести к серьезным увечьям.

△ Прежде чем продолжить, внимательно прочитайте общие предупреждения для пользователя.

Это изделие должно использоваться исключительно по назначению. Использование не по назначению считается опасным.

Производитель не несет ответственности за ущерб в результате неправильного, ошибочного или небрежного использования изделия.

Продукция, описанная в этом руководстве, относится к категории «частично завершенной машины или механизма», согласно директиве о безопасности машин и оборудования 2006/42/CE.

Под «частично завершенной машиной или механизмом» понимается совокупность комплектующих, составляющих частично завершенную машину или механизм, которые по отдельности не могут быть использованы по назначению. Частично завершенные машины предназначены исключительно для встроенного монтажа или интеграции в другие машины или частично завершенные машины и механизмы для создания машины, соответствующей требованиям Директивы о безопасности машин и оборудования 2006/42/CE.

Сборка должна выполняться согласно Директиве о безопасности машин и оборудования 2006/42/CE и соответствующим европейским стандартам.

Производитель отказывается от ответственности за использование изделий сторонних производителей; это также влечет за собой аннулирование гарантии.

Все описанные в этом руководстве операции должны выполняться исключительно квалифицированным и опытным персоналом и в полном соответствии с действующим законодательством.

Монтаж, прокладка кабелей, электрические подключения и наладка системы должны выполняться в соответствии с установленными правилами, мерами безопасности и соответствующими процедурами эксплуатации.

Убедитесь в отсутствии напряжения перед каждым этапом монтажных работ.

Убедитесь в том, что указанный диапазон температур соответствует температуре окружающей среды в месте установки.

Убедитесь в том, что при автоматическом открывании шлагбаума не создается опасных ситуаций.

Не устанавливайте систему на наклонной (неровной) поверхности.

При необходимости усильте крепежные соединения дополнительными деталями. При необходимости усильте крепежные соединения дополнительными деталями.

Убедитесь в том, чтобы в месте установки автоматики на нее не попадали струи воды (из устройств для полива газона, минимоек и т. д.).

При подключении к сети электропитания необходимо предусмотреть автоматический всеполярный выключатель, обеспечивающий защиту от перенапряжения III степени.

Оградите весь участок работы автоматики для предотвращения доступа на него посторонних, в частности несовершеннолетних и детей.

В случае перемещения вручную на каждого человека должно приходиться не более 20 кг. В других случаях перемещения следует использовать соответствующие механизмы для безопасного подъема.

Во время крепления автоматики ее положение может быть неустойчивым. Проявляйте осторожность до полной фиксации системы.

Рекомендуется использовать надлежащие средства защиты во избежание возникновения опасности механического повреждения, связанной с присутствием людей в зоне работы устройства.

Электрические кабели должны быть проложены в специальных трубопроводах, каналах и через сальники, чтобы обеспечить надлежащую защиту от механических повреждений.

Убедитесь в том, что движущиеся механические элементы находятся на достаточном расстоянии от электропроводки.

Электрические кабели не должны соприкасаться с деталями, которые могут нагреваться во время эксплуатации (например, мотором и трансформатором).

Все фиксированные устройства управления должны быть хорошо видны после установки и находится в таком положении, чтобы панель управления была в прямой видимости, однако в достаточном отдалении от движущихся компонентов. Если устройство управления работает в режиме «Присутствие оператора», оно должно быть установлено на высоте минимум 1,5 м от земли и быть недоступно для посторонних.

Использование фиксированной опоры для стрелы и ее держателя является обязательным, если ширина проезда превышает 3 м.

Если это еще не сделано, прикрепите постоянную табличку, описывающую способ использования механизма ручной разблокировки, рядом с соответствующим элементом автоматики.

Убедитесь в том, что автоматика правильно отрегулирована и что защитные и предохранительные устройства, а также ручная разблокировка, работают надлежащим образом.

Перед доставкой пользователю проверьте соответствие системы гармонизированным стандартам и основным требованиям Директивы о безопасности машин и оборудования 2006/42/CE.

О всех остаточных рисках необходимо предупреждать посредством специальных символов, расположив их на видном месте, и доходчиво объяснить их конечному пользователю оборудования.





По завершении установки прикрепите к оборудованию паспортную табличку на видном месте.

Во избежание риска замена поврежденного кабеля питания должна выполняться представителем изготовителя, авторизованной службой технической поддержки или квалифицированным персоналом.

Храните инструкцию в папке с технической документацией вместе с инструкциями по монтажу других устройств, использованных для создания этой автоматической системы.

Рекомендуется передать конечному пользователю все инструкции по эксплуатации изделий, из которых состоит конечная машина.

Условные обозначения

-  Этот символ обозначает раздел, требующий особого внимания.
-  Этот символ обозначает раздел, связанный с вопросами безопасности.
-  Этот символ обозначает раздел, предназначенный для ознакомления конечного пользователя.
-  Все размеры приведены в мм, если не указано иное.

Описание

GPX40MGS - Автоматический шлагбаум с самоблокирующимся приводом и бесколлекторным двигателем; тумба из окрашенной стали.
 GPX40MGP - Автоматический шлагбаум с самоблокирующимся приводом и бесколлекторным двигателем; тумба из окрашенной стали. Поставляется в комплекте с: 009SMA и интерфейсом для прямого подключения к колонне входа/выхода парковочных систем типа PKE и PKM.
 GPX40MGC – Автоматический шлагбаум с самоблокирующимся приводом и бесщеточным двигателем; тумба из окрашенной стали.

Назначение

Идеальное решение для интенсивного использования на проезжей части

-  Запрещено использовать устройство не по назначению и устанавливать его методами, не описанными в этой инструкции..

Описание компонентов

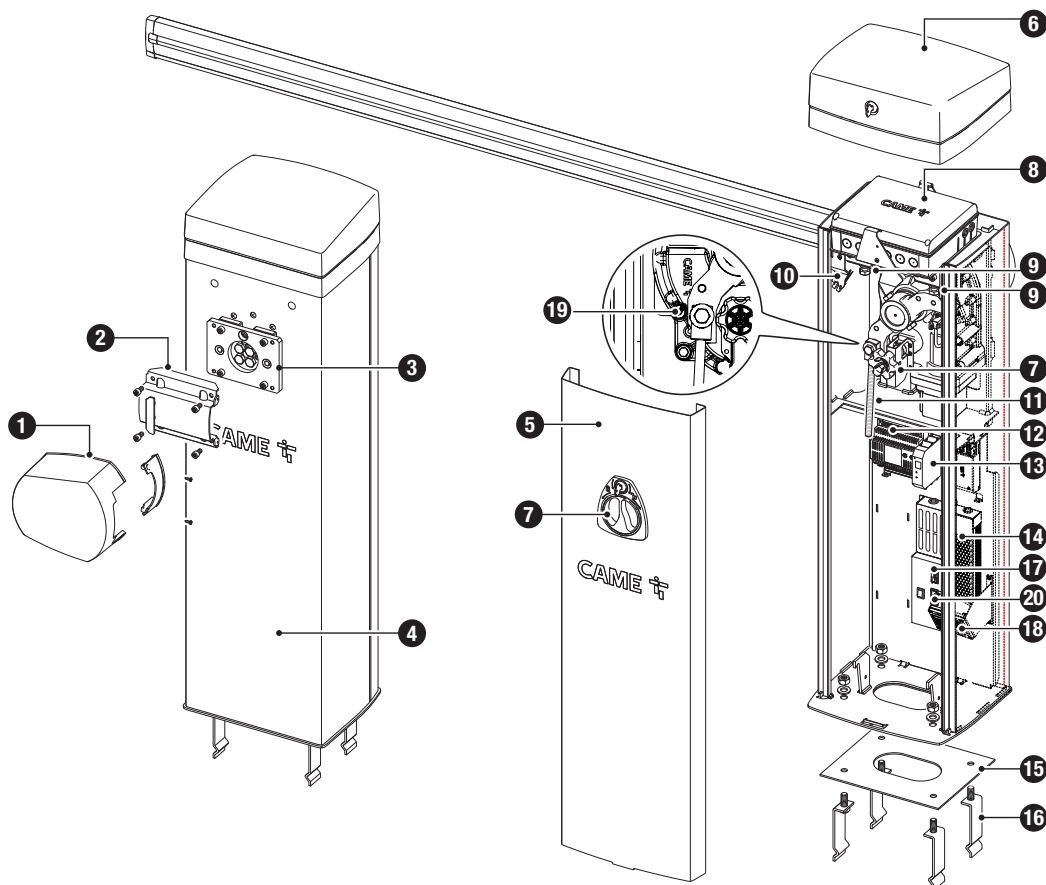
Шлагбаум

- | | |
|--|---|
| 1 - Декоративная накладка | 11 - Анкерный штырь пружины |
| 2 - Монтажный фланец | 12 - Плата ввода-вывода 485 * |
| 3 - Монтажное основание стрелы | 13 - Модуль SMA * |
| 4 - Тумба | 14 - Блок электропитания |
| 5 - Смотровая дверца | 15 - Монтажное основание |
| 6 - Крышка | 16 - Анкерная пластина |
| 7 - Ручьятка разблокировки/блокировки стрелы | 17 - Предохранитель обогревателя картриджа или крыльчатки |
| 8 - Блок управления | 18 - Вентилятор ** |
| 9 - Механический упор регулировки положения стрелы | 19 - Обогреватель картриджа *** |
| 10 - Вспомогательные контакты состояния * | 20 - Входной предохранитель |

* Только для GPX40MGP

** Только для GPX40MGC

*** Только для GPX40MGP GPX40MGS



Электронная плата

1 - Кнопки программирования

2 - Дисплей

3 - Разъем для USB-ключа

4 - Разъем для энкодера

5 - Разъем для привода

С кабелем используется ферритовый фильтр типа P.N. ECQK922091

6 - Клеммная панель состояния шлагбаума

7 - Клеммная панель для подключения сигнальной светодиодной ленты

8 - Клеммная панель не используется

9 - Предохранитель для дополнительных устройств

10 - Клеммная панель для электропитания привода

11 - Клеммная панель электропитания платы управления

12 - Клеммная панель для подключения предохранительного микровыключателя открытой крышки (Н.З. контакт)

13 - Клеммная панель для Н.З. контакта падения стрелы

14 - Клеммная панель для подключения предохранительного микровыключателя разблокированного электропривода (Н.З. контакт)

15 - Клеммная панель для подключения концевых микровыключателей (Н.З. контакт) *

16 - Клеммная панель для разъема RSE_2 для подключения CRP, платы ввода-вывода 485 или интерфейса Modbus RTU

17 - Клеммная панель для разъема RSE_1 для синхронного подключения, шлюза или CRP

18 - Клеммная панель для подключения устройств управления и безопасности

19 - Клеммная панель для подключения кодонаборной клавиатуры

20 - Клеммная панель для подключения проксимити-считывателя

21 - Клеммная панель для подключения антенны

22 - Разъем для платы декодера R700 или R800

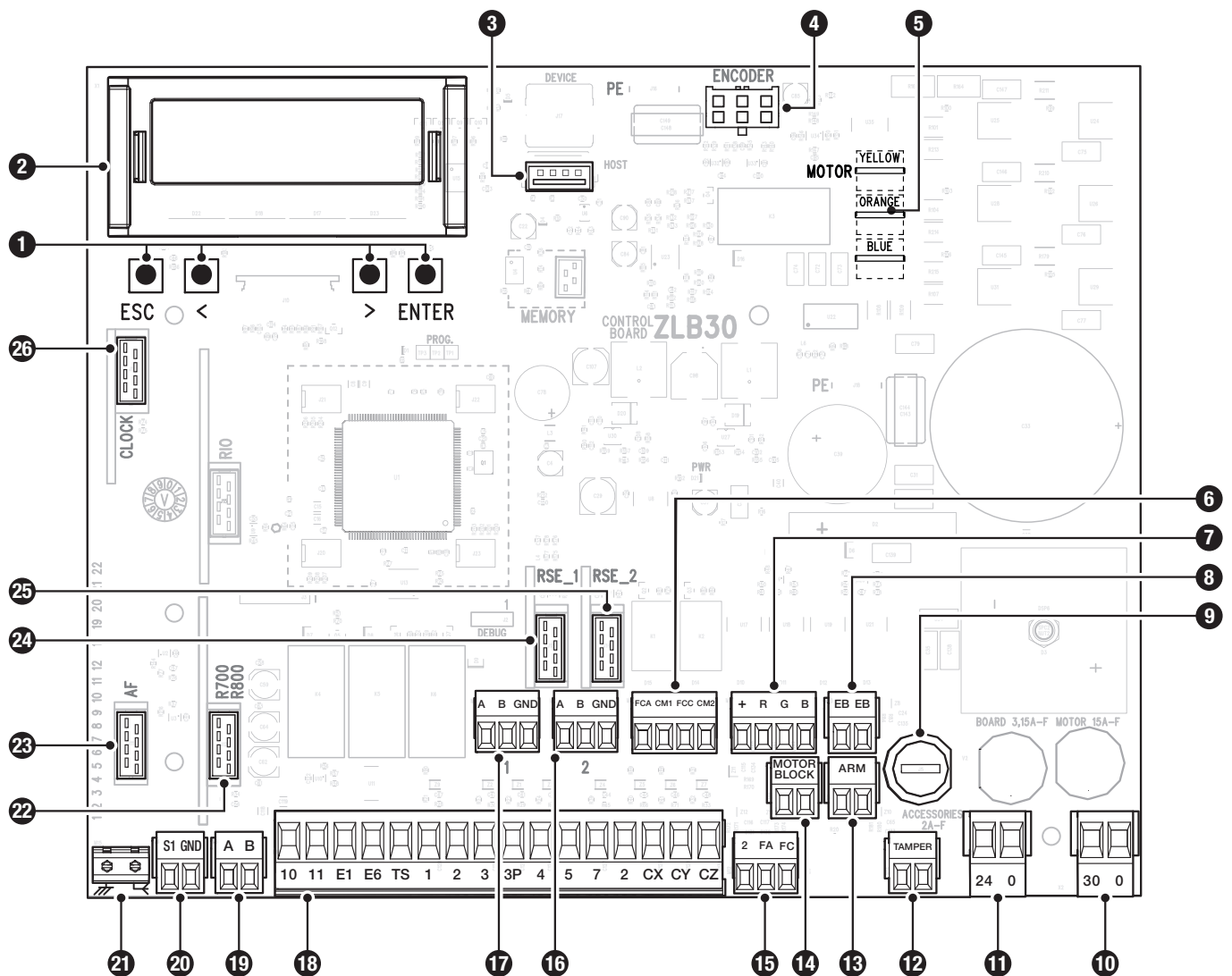
23 - Разъем подключаемой платы радиоприемника (AF)

24 - Разъем RSE_1 для платы RSE

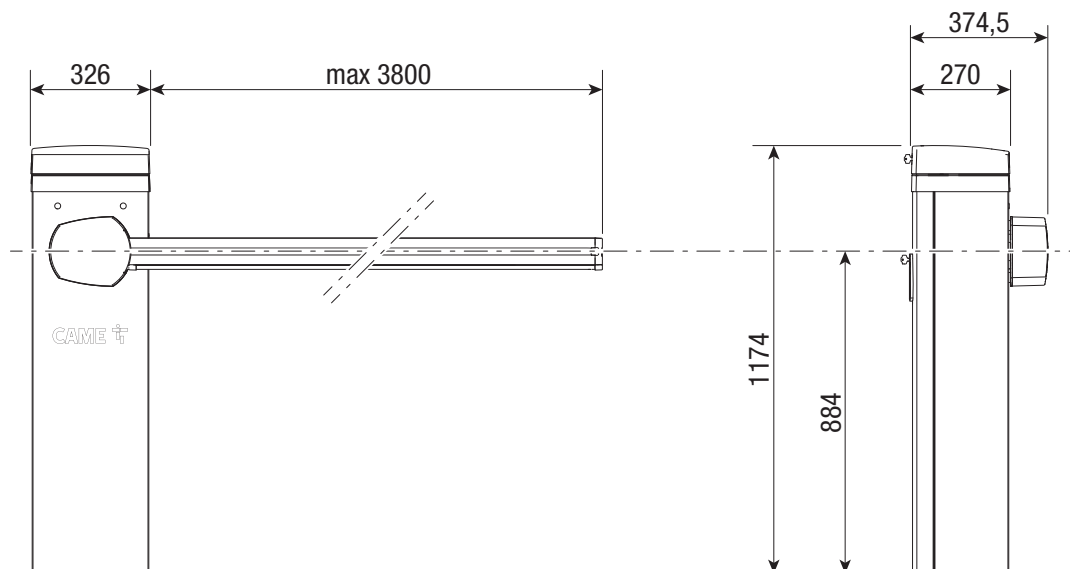
25 - Разъем RSE_2 для платы RSE

26 - Разъем для платы CLOCK (806SA-0120)

* Используется только для GPX40MGP



Габаритные размеры



Ограничения по применению

МОДЕЛИ	GPX40MGP	GPX40MGS	GPX40MGC
Максимальная ширина проезда (м)	3,8	3,8	3,8

Технические характеристики

МОДЕЛИ	GPX40MGP	GPX40MGS	GPX40MGC
Напряжение питания (В, 50/60 Гц)	~100 ÷ 240	~100 ÷ 240	~100 ÷ 240
Электропитание привода	=36 В	=36 В	=36 В
Потребление в режиме ожидания (Вт)	3,3	2,5	2,5
Мощность (Вт)	270	270	270
Диапазон рабочих температур (°С)	-20 ÷ +55 (-40 с системой обогрева 803XA-0210)	-20 ÷ +55 (-40 с системой обогрева 803XA-0210)	-20 ÷ +55 (-40 с системой обогрева 803XA-0210)
Крутящий момент (Н·м)	100	100	100
Время открывания на 90° (с)	1,2 ÷ 2,4	1,2 ÷ 2,4	1,2 ÷ 2,4
Интенсивность использования (%)	ИНТЕНСИВНОГО ИСПОЛЬЗОВАНИЯ	ИНТЕНСИВНОГО ИСПОЛЬЗОВАНИЯ	ИНТЕНСИВНОГО ИСПОЛЬЗОВАНИЯ
Класс защиты (IP)	54	54	54
Класс изоляции	I	I	I
Масса (кг)	62,5	62	62

Таблица предохранителей

МОДЕЛИ	GPX40MGP	GPX40MGS	GPX40MGC
Входной предохранитель	3,15 А F	3,15 А F	3,15 А F
Предохранитель аксессуаров	2 А F	2 А F	2 А F
Предохранитель обогревателя картриджа	1 А T	1 А T	-
Предохранитель крыльчатки	-	-	100 мА F

Тип и минимальное сечение кабелей


ДЛИНА КАБЕЛЯ (м)	< 10	от 10 до 20	от 20 до 30
Напряжение электропитания ~230 В переменного тока	3G x 1,5 мм ²	3G x 1,5 мм ²	3G x 2,5 мм ²
-I24v -- Сигнальная лампа ~/≠24 Вl-	2 x 1 мм ²	2 x 1 мм ²	2 x 1 мм ²
Фотоэлементы TX (передатчики)	2 x 0,5 мм ²	2 x 0,5 мм ²	2 x 0,5 мм ²
Фотоэлементы RX (приемники)	4 x 0,5 мм ²	4 x 0,5 мм ²	4 x 0,5 мм ²
Устройства управления	*n° x 0,5 мм ²	*n° x 0,5 мм ²	*n° x 0,5 мм ²
Антенна	RG58 макс. 10 м		

 *n° = см. инструкцию по монтажу продукции - Внимание: указанное сечение кабеля носит ориентировочный характер и зависит от мощности мотора и длины кабеля.

 При установке снаружи помещения используйте кабели с характеристиками, по меньшей мере, эквивалентными типу H05RN-F (с обозначением 60245 IEC 57).

 При установке внутри помещения используйте кабели с характеристиками, по меньшей мере, эквивалентными типу H05VV-F (обозначение 60227 IEC 53).

 Если длина кабеля отличается от приведенной в таблице, его сечение определяется на основании реального потребления тока подключенными устройствами и в соответствии с указаниями, содержащимися в нормативе CEI EN 60204-1.

 Для последовательных подключений, предусматривающих большую нагрузку на тот же участок цепи, значения в таблице должны быть пересмотрены с учетом реальных показателей потребления и фактических расстояний. При подключении устройств, не рассматриваемых в данной инструкции, следует руководствоваться технической документацией на соответствующее изделие.

 Для синхронного подключения и CRP используйте кабель типа UTP CAT5. Максимальная длина – 1000 метров.

Ветровая нагрузка

Тип	Стрела 3,05 м	Стрела 4,05 м
Класс сопротивления	4	3
Давление ветра [Па]	1000	800
Максимальная скорость ветра [км/ч]	132	118

МОНТАЖ

Приведенные ниже рисунки носят иллюстративный характер, так как пространство для крепления автоматики и дополнительных принадлежностей может меняться от случая к случаю. Выбор наиболее подходящего решения должен осуществляться монтажником во время установки.

⚠ В случае перемещения вручную на каждого человека должно приходиться не более 20 кг. В других случаях перемещения следует использовать соответствующие механизмы для безопасного подъема.

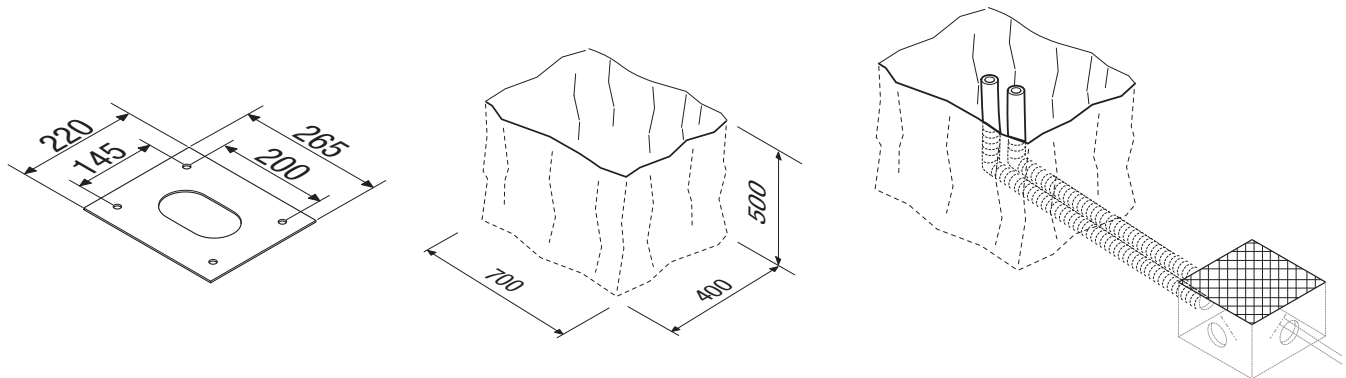
⚠ Во время крепления автоматики ее положение может быть неустойчивым. Проявляйте осторожность до полной фиксации системы.

Предварительные работы

Если существующее дорожное покрытие не позволяет прочно и надежно зафиксировать устройство, необходимо зацементировать площадку. Выполните выемку грунта под опалубку.

Подготовьте трубы и гофрошланги для проводов и кабелей, идущих от разветвительного колодца.

Количество гофрошлангов зависит от варианта автоматической системы и предусмотренных дополнительных устройств.

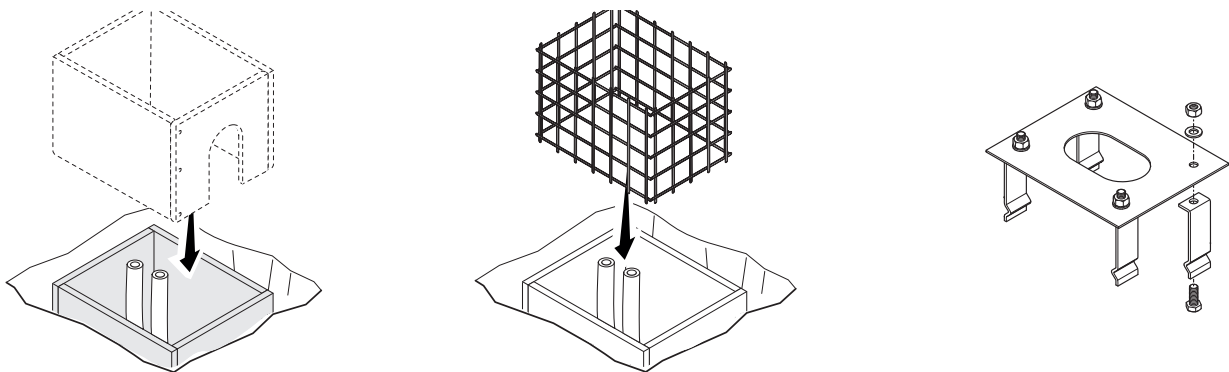


Установите монтажное основание.

Подготовьте опалубку большего, чем монтажное основание, размера.

Вставьте железную сетку в опалубку для армирования бетона.

Закрепите анкерные пластины на монтажном основании.



Вставьте монтажное основание в железную сетку.

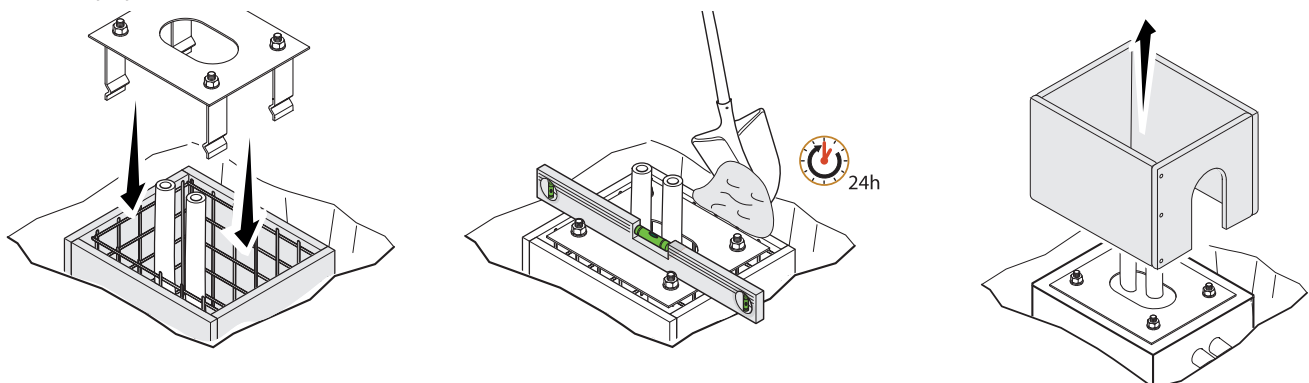
Трубы должны проходить через специально предусмотренные отверстия.

Залейте опалубку цементным раствором.

Монтажное основание должно быть абсолютно ровным, резьба винтов должна полностью выступать над поверхностью.

Подождите не менее 24 часов, пока раствор полностью не затвердеет.

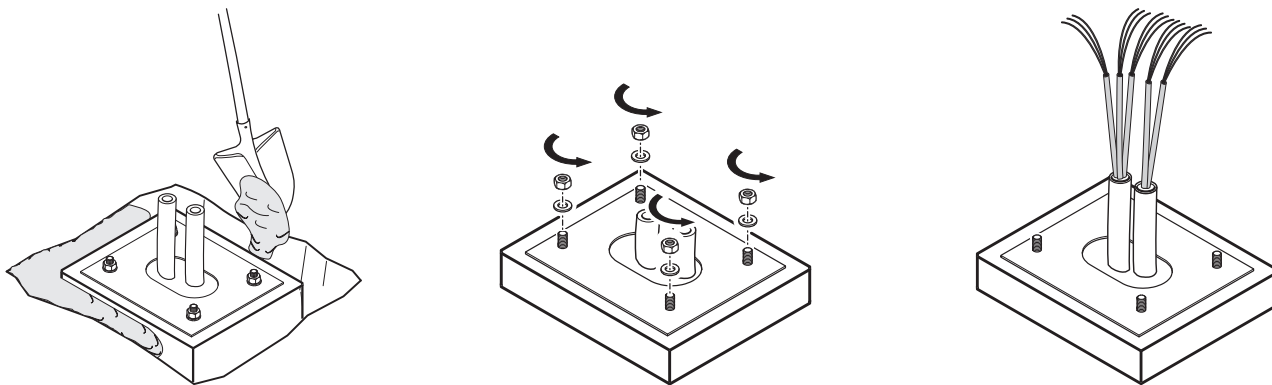
Удалите опалубку.



Засыпьте пространство вокруг цементного блока землей.

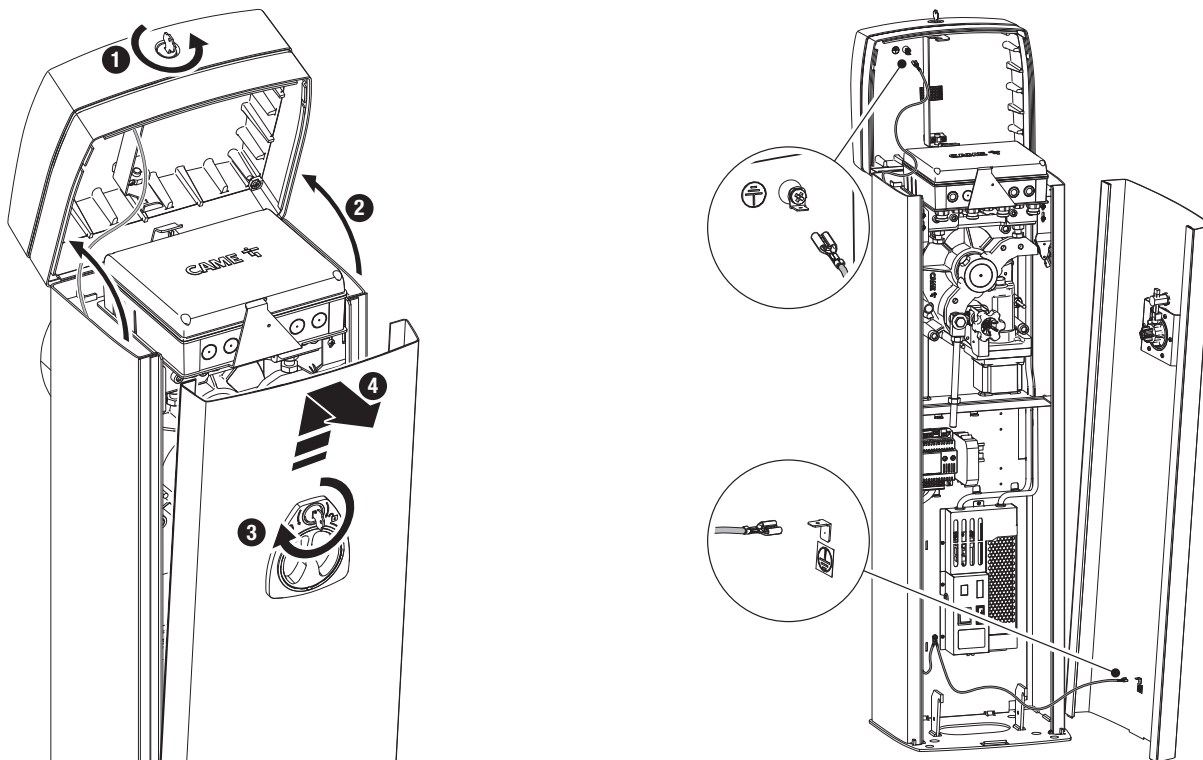
Отвинтите гайки и снимите их с винтов.

Вставьте электрические кабели в трубы таким образом, чтобы они выступали как минимум на 1500 мм.

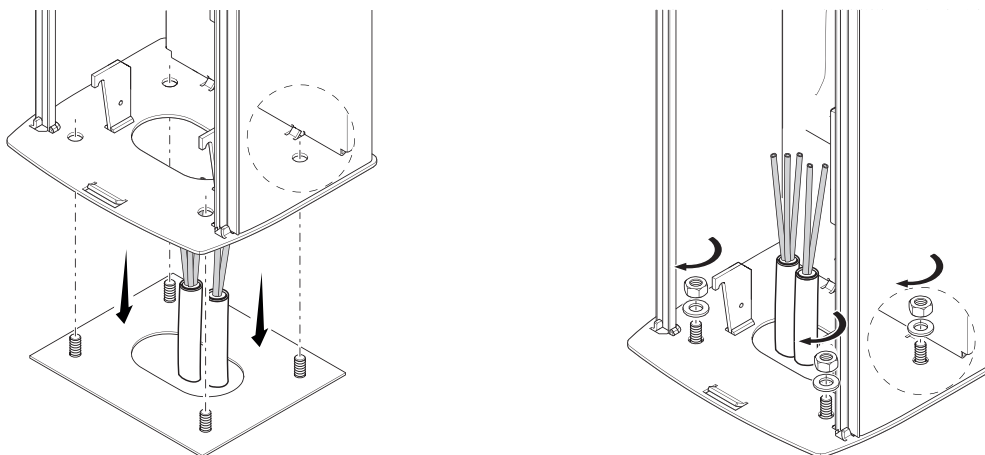


Подготовка тумбы шлагбаума

При открытой крышке автомата не работает.



Анкеровка шлагбаума



Изменение направления открывания стрелы

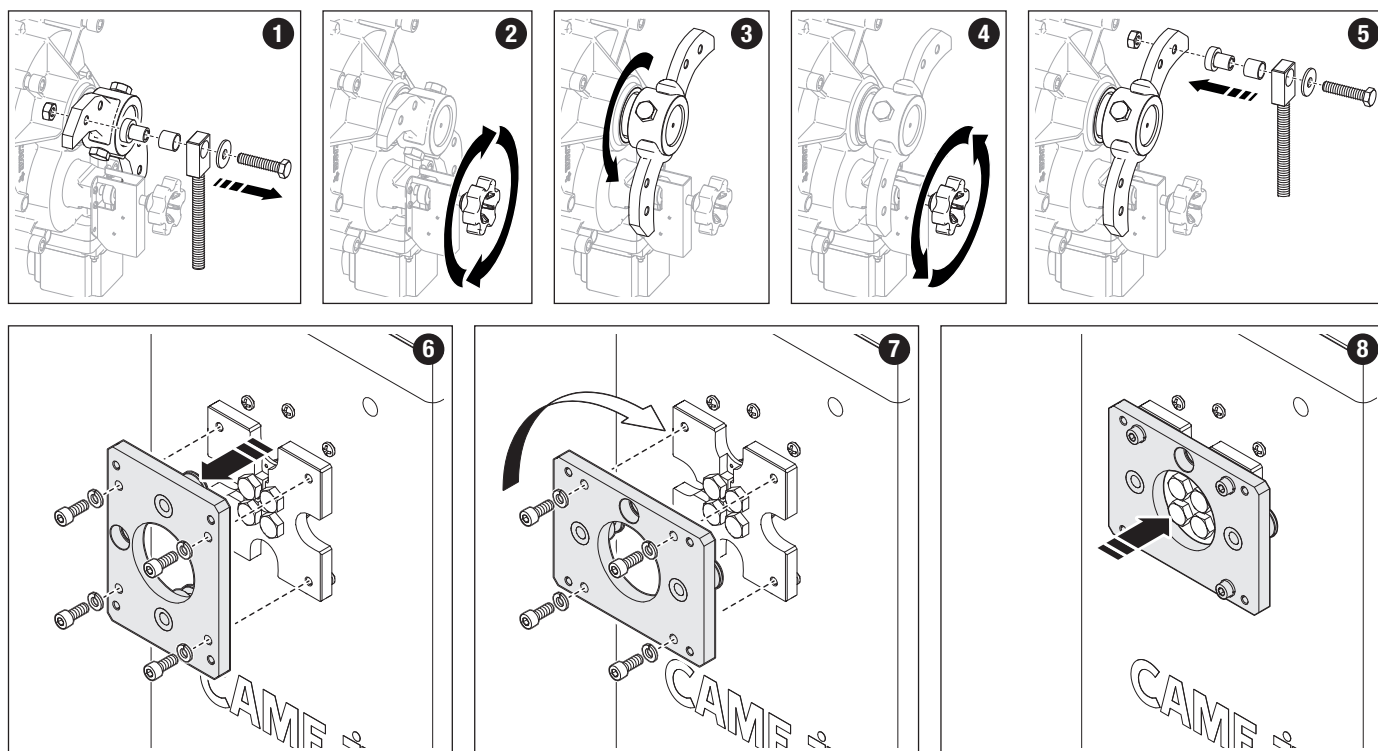
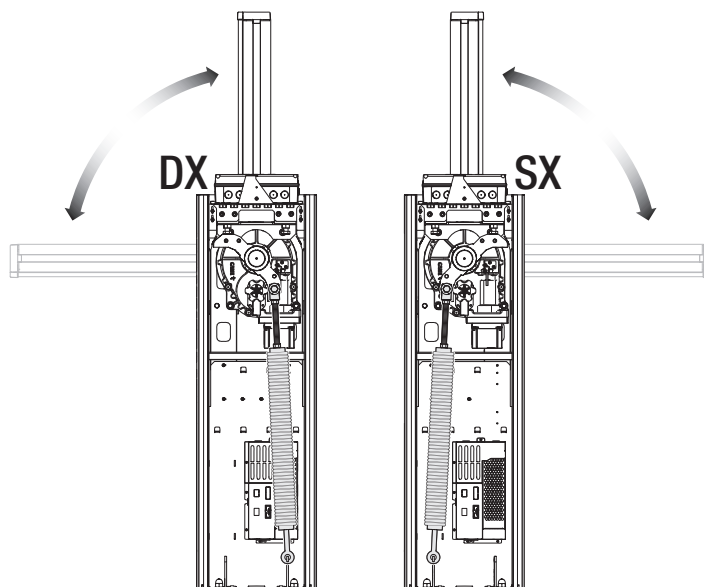
Книжка Конструкция шлагбаума предусмотрена для левосторонней установки.

Книжка Изменение направления вращения осуществляется без установленной стрелы и пружины.

- 1 - Отсоедините анкерный стержень от рычага.
- 2 - Разблокируйте привод, вращая рукоятку по часовой стрелке.
- 3 - Поверните коромысло на 90°.
- 4 - Заблокируйте привод, вращая рукоятку против часовой стрелки.
- 5 - Прикрепите анкерный стержень к отверстию, расположенному напротив рычага.

Книжка Размер отверстия, в которое крепится анкерный стержень, зависит также от балансирующей пружины, выбранной в соответствии с длиной стрелы. См. главу [Выберите балансирующую пружину и отверстие крепления].

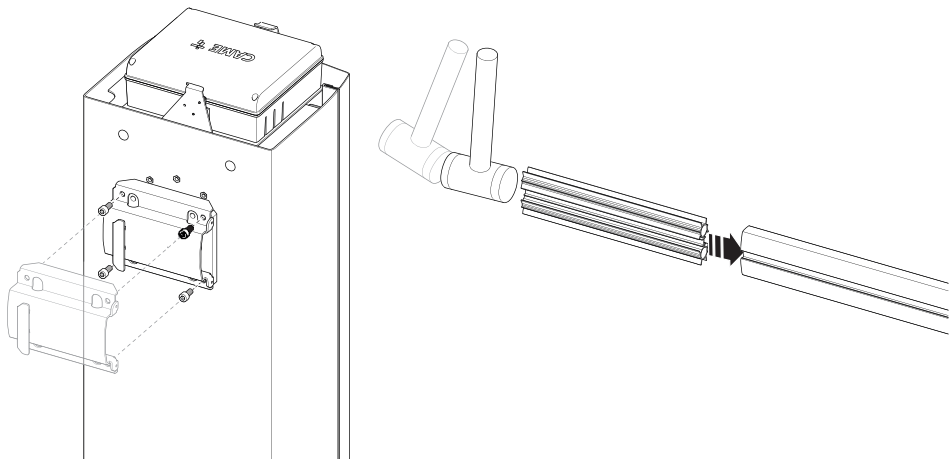
- 6 - Удаление монтажного основания стрелы
- 7 - Поворот на 90° монтажного основания стрелы
- 8 - Прикрепите монтажное основание стрелы к пластине приводного вала.



Монтаж стрелы

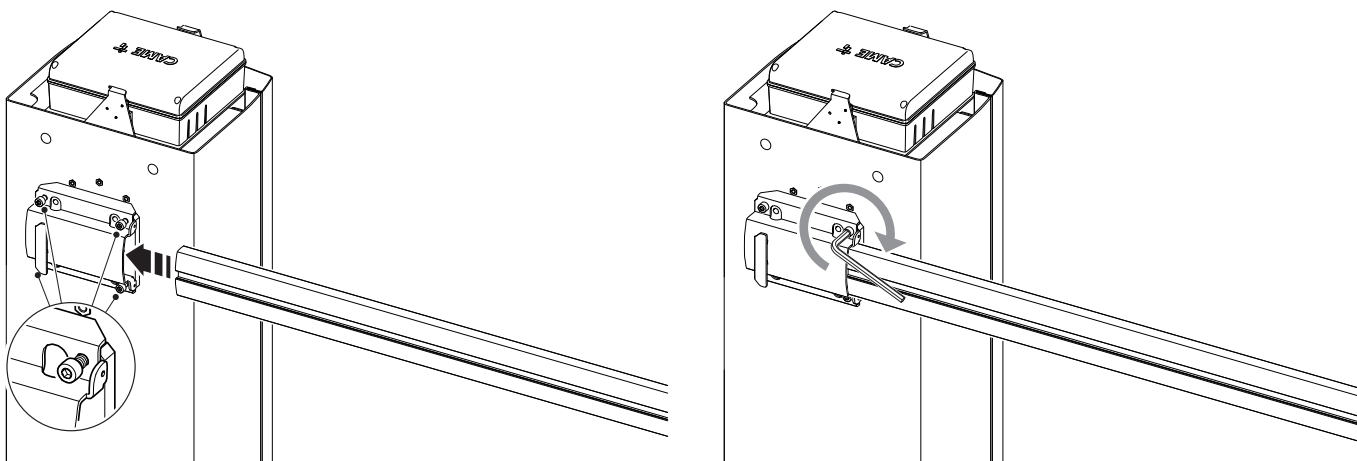
Вставьте усиление внутрь стрелы.

Установите кронштейн крепления стрелы на монтажное основание. Не затягивайте крепежные соединения, чтобы было проще установить стрелу.



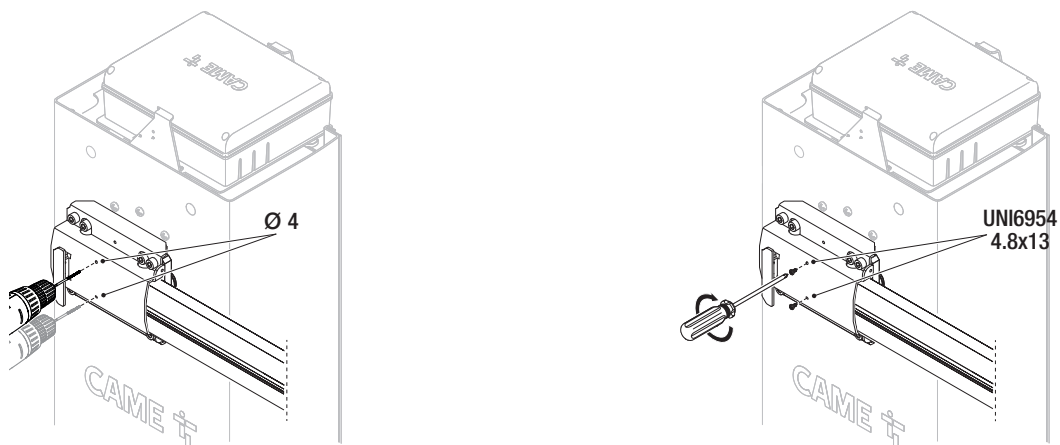
Вставьте стрелу в крепежный фланец.

Плотно затяните винты.

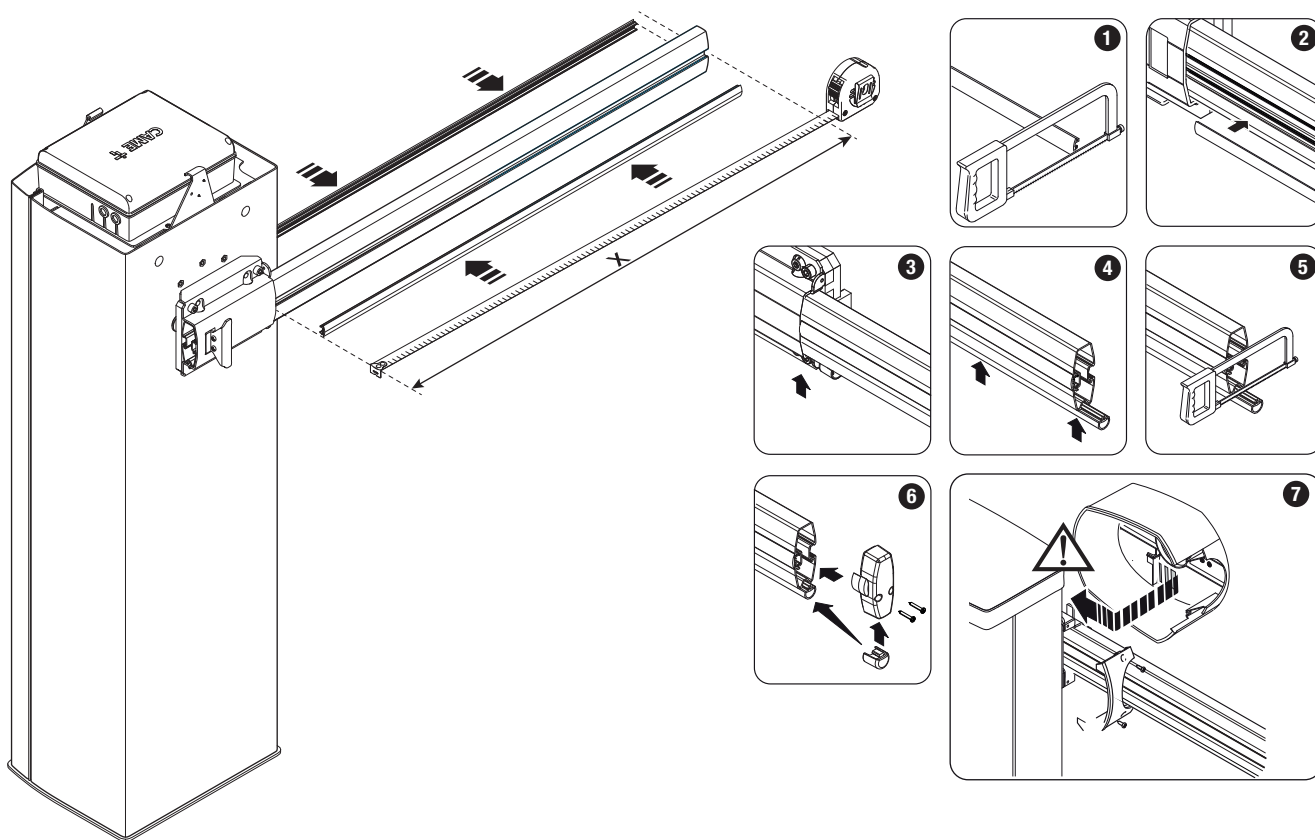


Рассверлите монтажный фланец.

Зафиксируйте стрелу винтами.



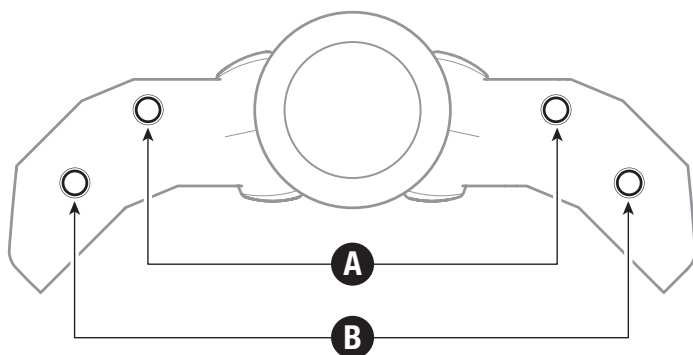
- 1 - Отрежьте профили паза на длину, соответствующую длине паза минус 10 миллиметров.
- 2 - Вставьте профили паза в соответствующие канавки на обеих сторонах стрелы.
- 3 - Вставьте резиновую концевую заглушку в соответствующее гнездо.
- 4 - Вставьте противоударный резиновый профиль в соответствующую канавку, состыковав его с концевой заглушкой.
- 5 - Отрежьте лишнюю часть профиля, оставив его выступающим на 7 мм.
- 6 - Вставьте концевую заглушку резинового профиля в канавку на торцевой заглушке стрелы. Установите торцевую заглушку стрелы соответствующими винтами.
- 7 - Установите крышку для защиты от падения на кронштейн крепления стрелы и зафиксируйте конструкцию прилагаемыми винтами.



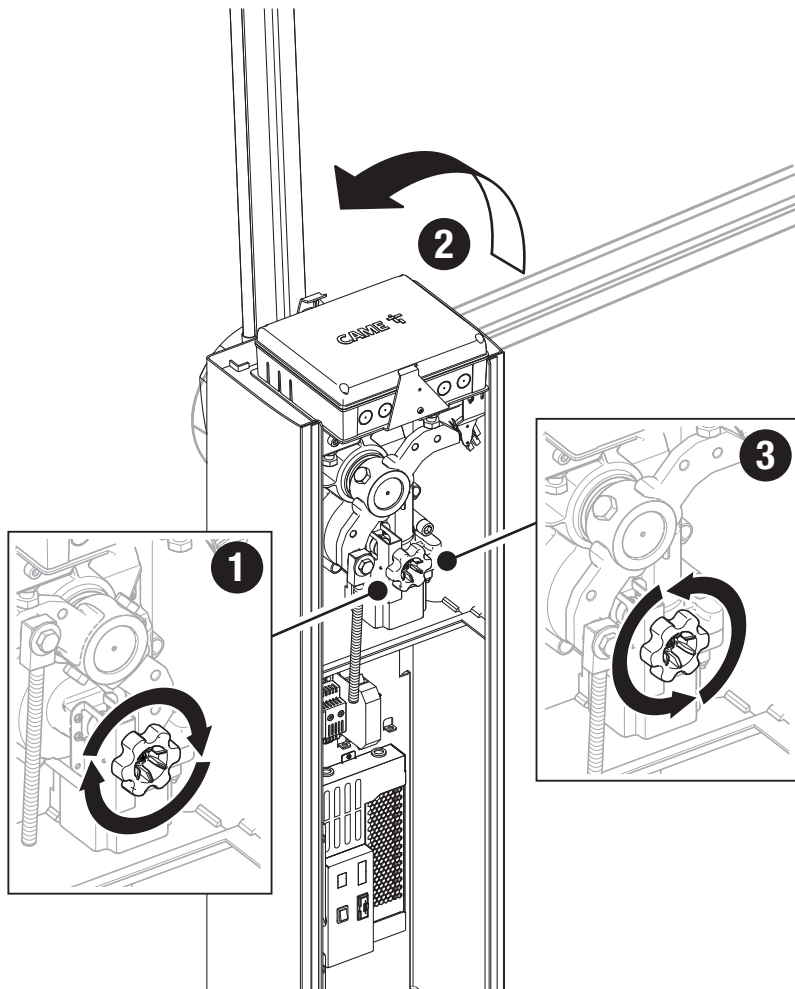
Выберите балансирующую пружину и отверстие крепления

Код пружины (цвет)	001G02040 Ø 40 мм (желтый)		001G04060 Ø 50 мм (зеленый)	
Отверстие, к которому крепится пружина	A	B	A	B
Ширина проезда (м)	от 1,5 до 1,75	от 1,75 до 2,25	от 2,25 до 2,75	от 2,75 до 3,75

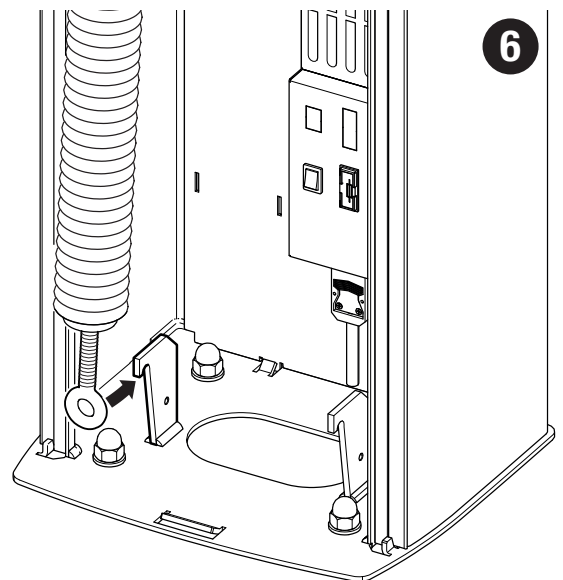
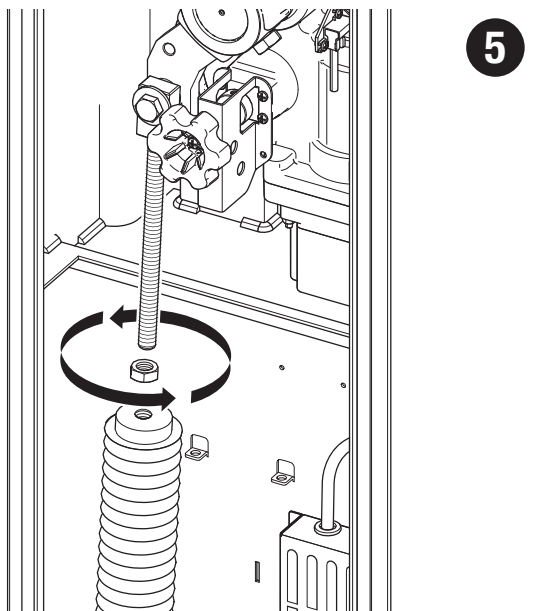
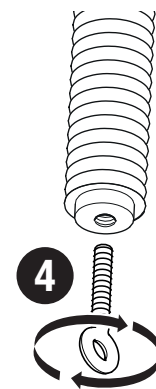
Под стрелой понимается стрела, укомплектованная профилями паза, заглушкой и противоударным резиновым профилем.



Монтаж балансировочной пружины



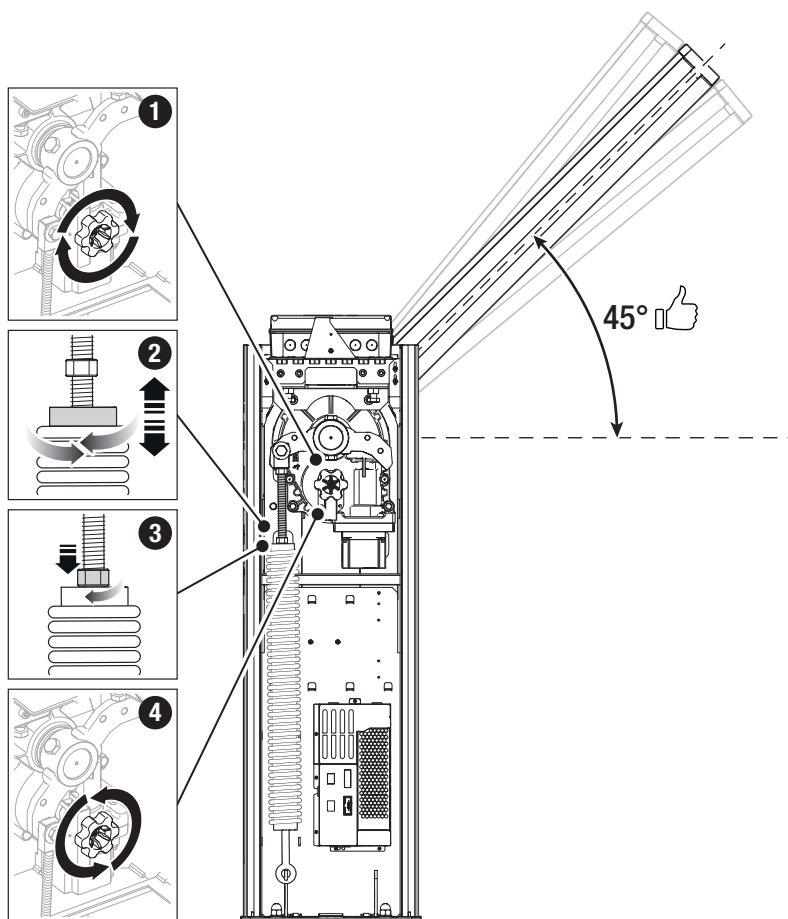
- 1 - Разблокируйте привод
- 2 - Установите стрелу в вертикальное положение
- 3 - Заблокируйте привод.
- 4 - Прикрутите тягу с проушиной к нижней части пружины
- 5 - Завинтите пружину в анкерный стержень.
- 6 - Установите нижнее крепление на анкерную скобу



Балансировка стрелы

- 1 - Разблокируйте привод
- 2 - Вращайте пружину вручную, чтобы увеличить или уменьшить натяжение. Стрела должна остановиться под углом в 45°.
- 3 - Затяните контргайку.
- 4 - Заблокируйте привод.

📖 Проверьте правильность работы пружины: При вертикальном положении стрелы пружина должна находиться в ослабленном состоянии. При горизонтальном положении стрелы пружина должна находиться в натянутом состоянии.



Определение крайних положений с механическими концевыми выключателями

Убедитесь в том, что стрела располагается горизонтально в закрытом (опущенном) положении и под углом 89° в открытом.

Корректировка горизонтального положения стрелы

Разблокируйте привод

Откройте дверцу тумбы.

Опустите стрелу.

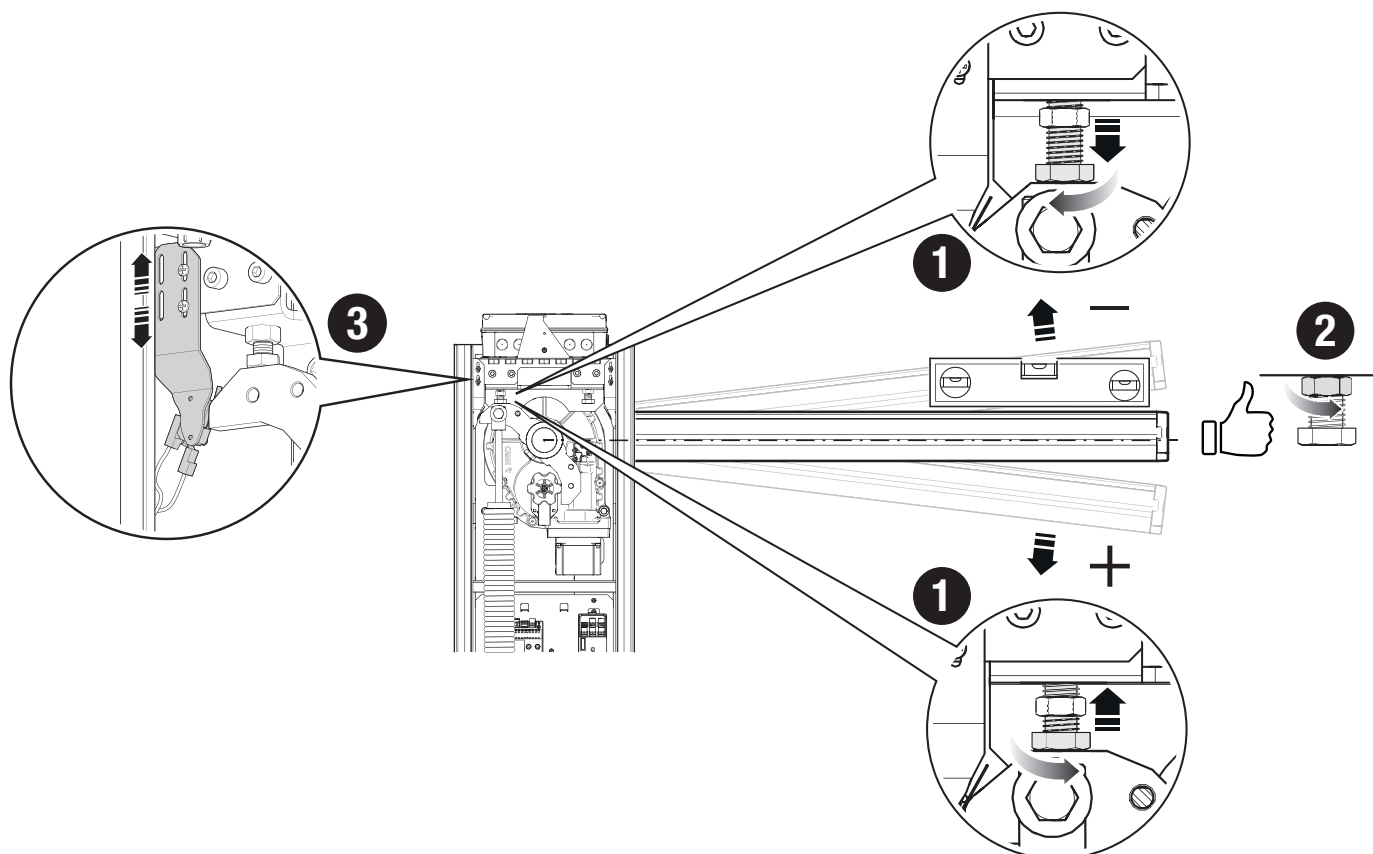
1 - Вращайте механический упор до тех пор, пока не будет достигнуто желаемое положение стрелы.

2 - Зафиксируйте механический упор контргайкой.

3 - Убедитесь в том, что микропереключатель, который определяет положение стрелы, работает правильно. *

Заблокируйте привод.

* Только для GPX40MGP



Корректировка вертикального положения стрелы

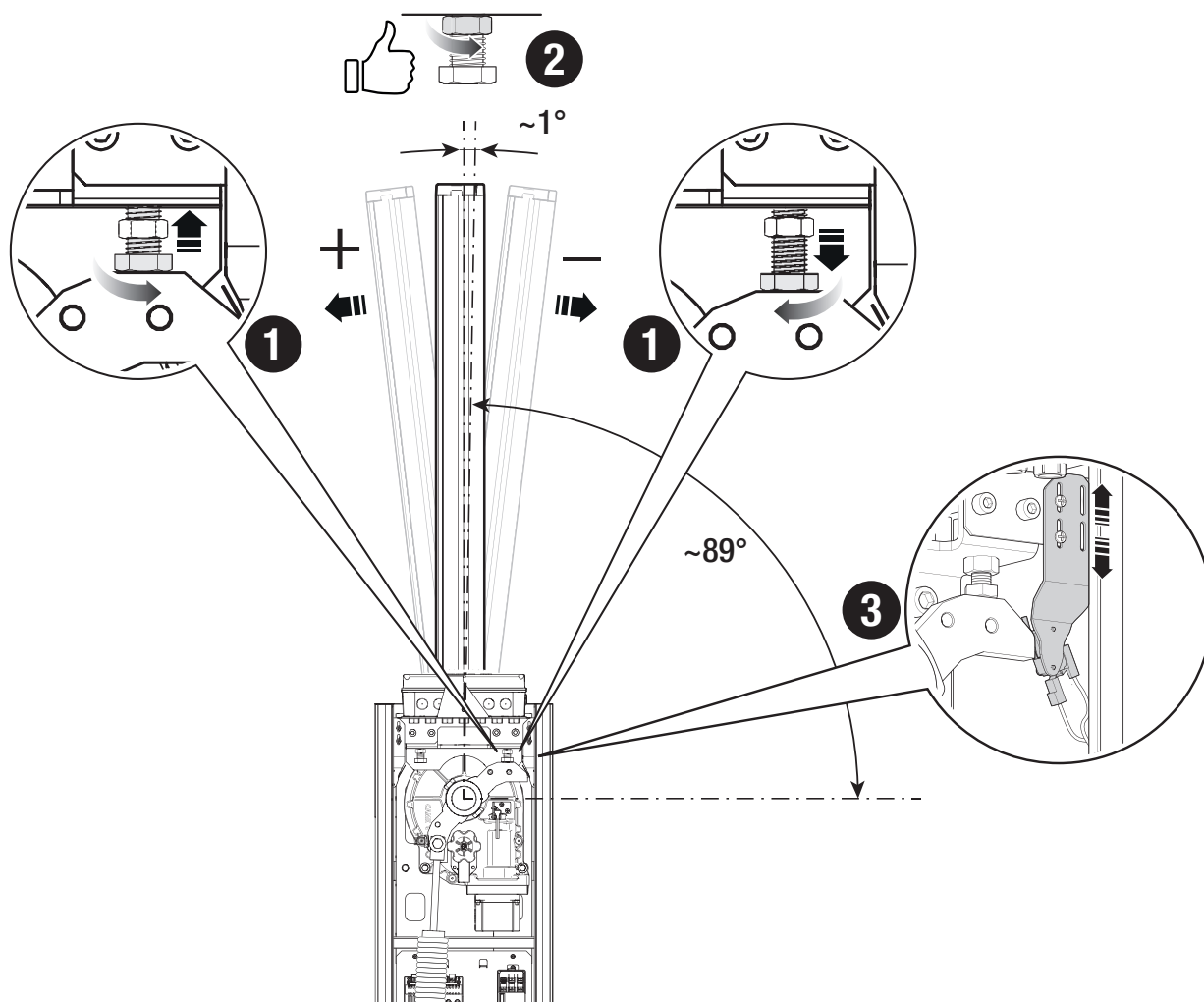
Разблокируйте привод
Откройте дверцу тумбы.
Поднимите стрелу.

1 - Вращайте механический упор до тех пор, пока не будет достигнуто желаемое положение стрелы.

2 - Зафиксируйте механический упор контргайкой.

3 - Убедитесь в том, что микропереключатель, который определяет положение стрелы, работает правильно. *
Заблокируйте привод.

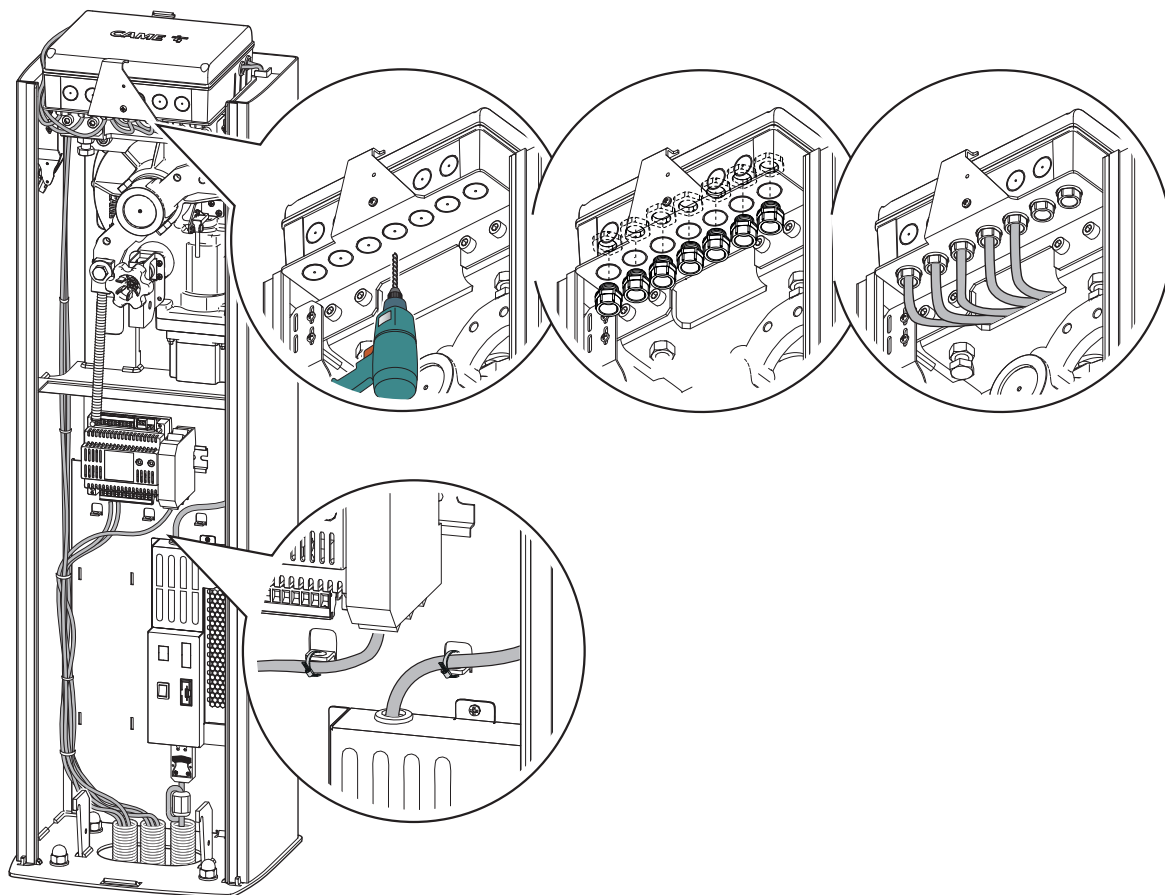
* Только для GPX40MGP



Прокладка электрокабелей

⚠ Электрические кабели не должны соприкасаться с деталями, которые могут нагреваться во время эксплуатации (например, мотором и трансформатором).

⚠ Убедитесь в том, что движущиеся механические элементы находятся на достаточном расстоянии от электропроводки.



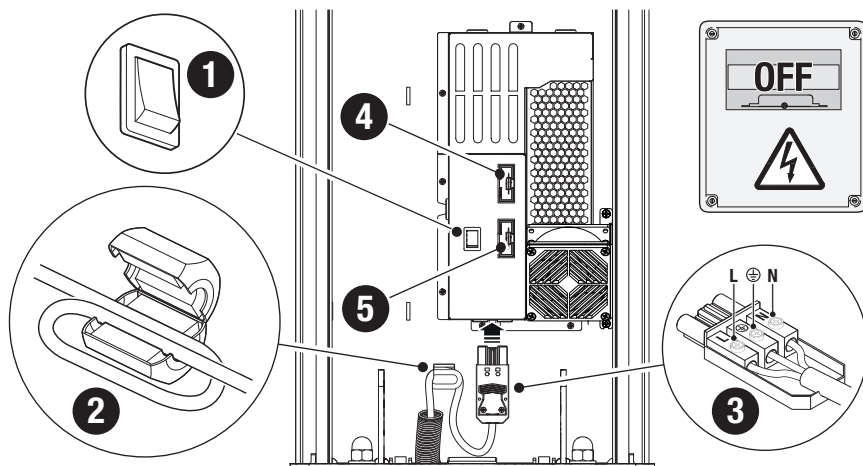
Электропитание

⚠ Убедитесь в отсутствии напряжения перед каждым этапом монтажных работ.

⚠ Перед началом работ по эксплуатации, ремонту, настройке и регулировке блока управления отключите сетевое электропитание и/или отсоедините аккумуляторы.

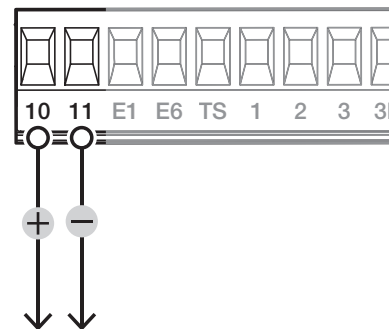
⚠ Всегда выключайте и выключайте электропитание блока управления выключателем.

Подключение к сети электропитания



- 1 Кнопка выключения устройства.
- 2 Наденьте прилагаемый ферритовый фильтр на кабель питания. Ферритовый фильтр типа P.N. ECQK922091.
- Кабель должен пройти через ферритовый фильтр 2 раза (2 поворота).
- 3 Подключите кабель питания, как показано на рисунке.
- 4 Предохранитель обогревателя картриджа или крыльчатки
- 5 Входной предохранитель

Выход электропитания аксессуаров



Напряжение на выходе питания обычно составляет ≈ 24 В.

📖 Суммарное потребление подключенных аксессуаров не должно превышать 40 Вт.

Устройства сигнализации

1 Вспомогательная лампа

Увеличивает освещенность зоны проезда.

⚠ максимальная нагрузка контакта 10 - E1

≈ 24 В, 20 Вт

2 Дополнительный мигающий указатель

Мигает во время открывания и закрывания автоматики.

⚠ максимальная нагрузка контакта 10 - E1

≈ 24 В, 20 Вт

3 Лампа-индикатор состояния автоматики

Обозначает состояние автоматики.

⚠ Максимальная нагрузка контакта 10 - 5

≈ 24 В, 3 Вт

4 Светодиодная RGB-лента и/или кольцо

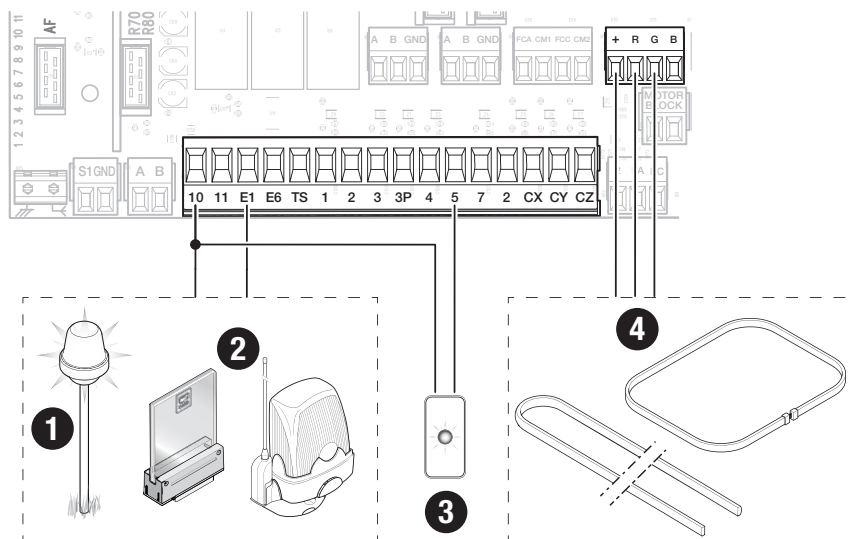
⚠ Макс. мощность 13,5 Вт

Красные светодиодные индикаторы мигают: Автоматика в действии.

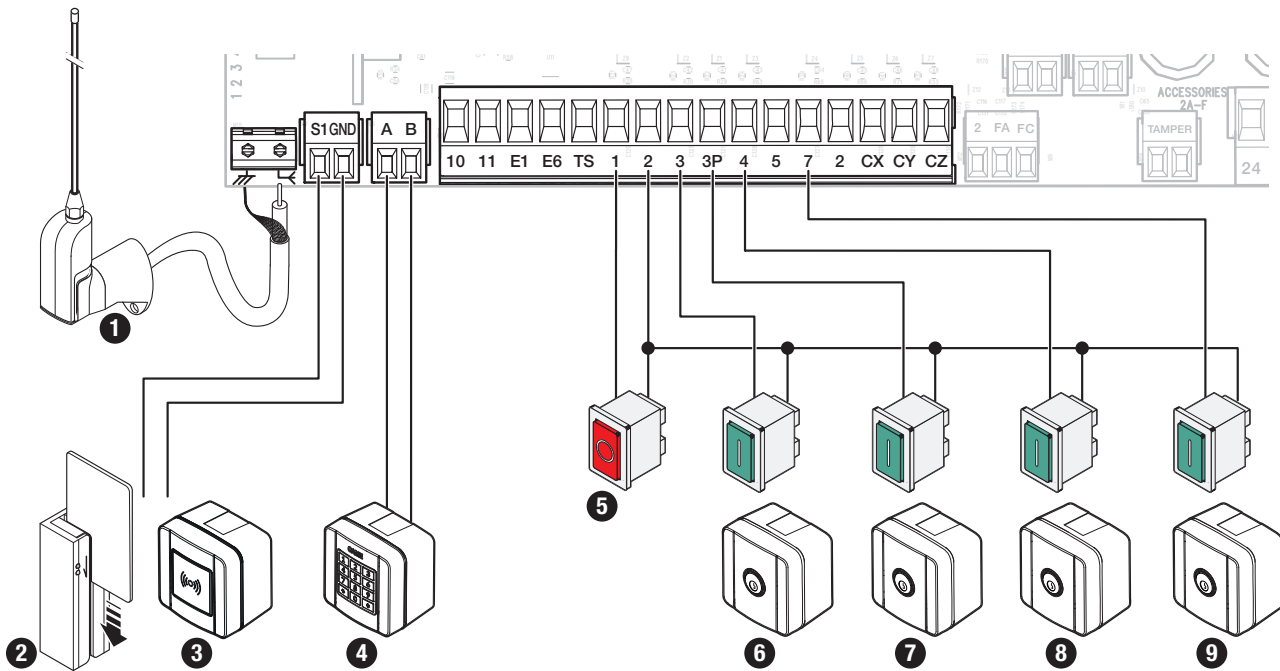
Зеленые светодиодные индикаторы горят: Автоматика открыта.

Красные светодиодные индикаторы горят: Автоматика закрыта.

Красный светодиодный индикатор быстро мигает: Дверца тумбы открыта, привод разблокирован или стрела упала.



Устройства управления



- ❶ Антенна с кабелем RG58
- ❷ Считыватель карт
- ❸ Проксимити-считыватель
- ❹ Кодонаборная клавиатура
- ❺ Кнопка - Полная остановка - Нормально замкнутые контакты
Останавливает стрелу и исключает последующий цикл автоматического закрывания. Для возобновления движения необходимо использовать соответствующее устройство управления.
- 📖 Если этот контакт не используется, его следует отключить на этапе программирования.
- ❻ Устройство управления - Функция «ТОЛЬКО ОТКРЫТЬ» - Нормально разомкнутые контакты
Позволяет только открывать.
- 📖 Контакт можно запрограммировать для работы в режиме «Присутствие оператора».

- ❼ Устройство управления - Функция «ТОЛЬКО ОТКРЫТЬ» - Нормально разомкнутые контакты
Позволяет только открывать.
- 📖 Контакт должен использоваться только при синхронном режиме работы систем автоматики.
- ❽ Устройство управления - Функция «ТОЛЬКО ЗАКРЫТЬ» - Нормально разомкнутые контакты
Позволяет только закрывать.
- 📖 Контакт можно запрограммировать для работы в режиме «Присутствие оператора».
- ❾ Устройство управления - Функция «ОТКРЫТЬ-ЗАКРЫТЬ» - Нормально разомкнутые контакты
Позволяет открывать и закрывать.

Устройства безопасности

Подключите устройства безопасности к входам CX, CY и/или CZ.

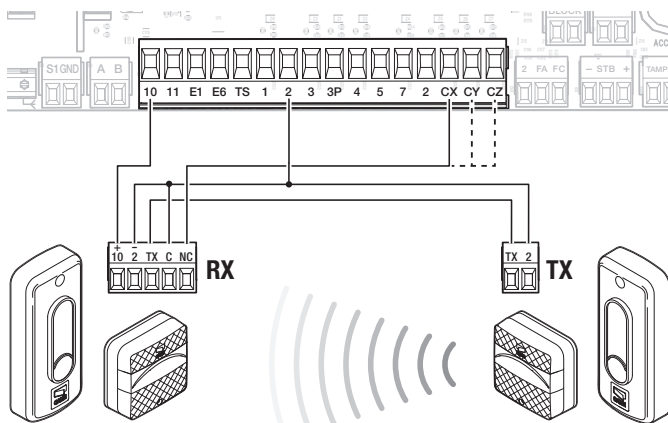
На этапе программирования настройте действие, которое должно выполняться подключенным к контакту устройством.

📖 Если контакты CX, CY и CZ не используются, их необходимо отключить при программировании.

Фотоэлементы DIR / DELTA-S

Стандартное подключение

📖 Возможно подключение нескольких комплектов фотоэлементов.

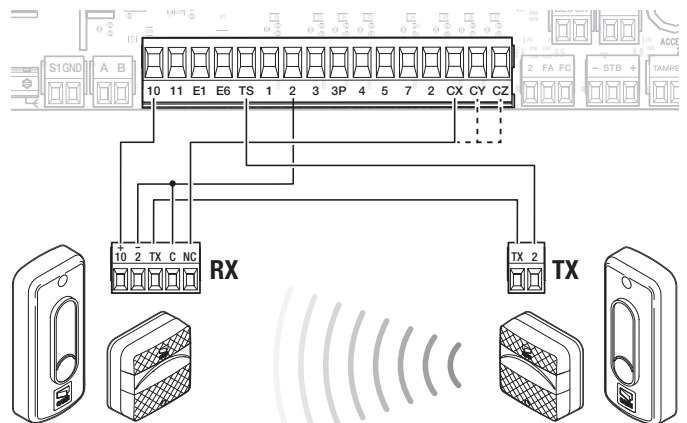


Фотоэлементы DIR / DELTA-S

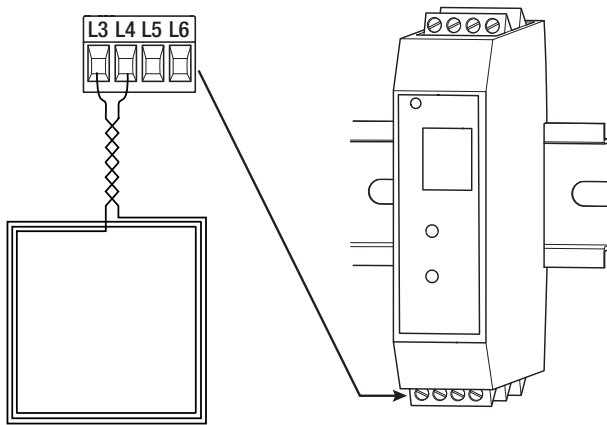
Подключение с диагностикой

📖 Возможно подключение нескольких комплектов фотоэлементов.

📖 См. функцию F5 «Диагностика устройств безопасности».



Подключение магнитной петли к модулю SMA *



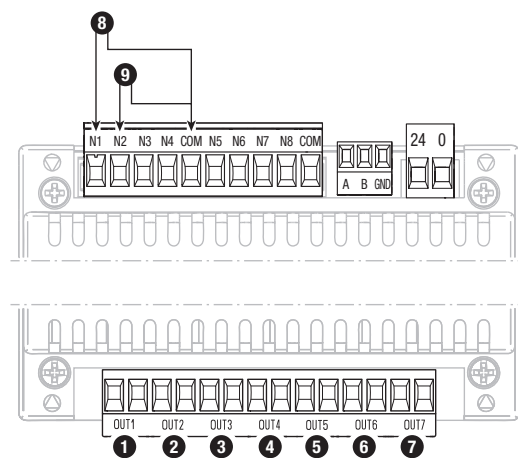
* Только для GPX40MGP

Функции выходов платы RS485 I/O *

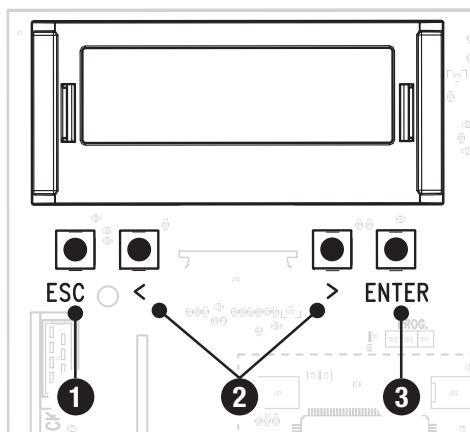
- 1 Выход контакта индикации обнаружения препятствия
- 2 Выход контакта индикации открывания стрелы
- 3 Выход контакта индикации закрывания стрелы
- 4 Выход контакта индикации падения стрелы
- 5 Выход контакта для сигнализации об открытой смотровой дверце
- 6 Выход контакта для сигнализации о разблокированном приводе
- 7 Выход контакта для сигнализации о состоянии входа СХ
- 8 Вход для подключения кнопки с функцией «ТОЛЬКО ОТКРЫТЬ» (COM-N1)
- 9 Вход для подключения кнопки с функцией «ТОЛЬКО ЗАКРЫТЬ» (COM-N2)

Каждый выход представляет собой чистый контакт (Н.Р.) с максимальной нагрузкой 1 А, =24 В.

* Только для GPX40MGP



Функции кнопок программирования



1 Кнопка ESC

Кнопка ESC позволяет выполнить нижеописанные действия.
Выйти из меню
Отмена изменений
Вернуться на предыдущую страницу
Остановить автоматику

2 Кнопки < >

Кнопки < > позволяют выполнить нижеописанные действия.
Навигация по пунктам меню
Увеличение или уменьшение значения выбранного параметра
Закрыть или открыть автоматику

3 Кнопка ENTER

Кнопка ENTER позволяет выполнить нижеописанные действия.
Войти в меню
Подтвердите выбор

Полная остановка

Останавливает стрелу и исключает последующий цикл автоматического закрывания. Для возобновления движения необходимо использовать соответствующее устройство управления.

Настройка конфигурации >
Проводные устройства безопасности

Полная остановка

Отключено (по умолчанию)
Активировано

Вход СХ

Позволяет связать с входом СХ одну из доступных функций.

Настройка конфигурации >
Проводные устройства безопасности

Вход СХ

Отключено (по умолчанию)
С1 = Открывание в режиме закрывания (фотоэлементы)
С4 = Обнаружение препятствия (фотоэлементы)
С5 = Немедленное закрывание до упора при открывании
С7 = Открывание в режиме закрывания (чувствительные профили)
С9 = Немедленное закрывание до упора при открывании с остановкой при обнаружении препятствия
С10 = Немедленное закрывание при открывании с остановкой при обнаружении препятствия
С13 = Открывание в режиме закрывания с немедленным закрыванием после устранения препятствия, в том числе при неподвижной стреле
г7 = открывание в режиме закрывания (чувствительные профили с сопротивлением 8К2)

Вход СУ

Позволяет связать с входом СУ одну из доступных функций.

Настройка конфигурации >
Проводные устройства безопасности

Вход СУ

Отключено (по умолчанию)
С1 = Открывание в режиме закрывания (фотоэлементы)
С4 = Обнаружение препятствия (фотоэлементы)
С5 = Немедленное закрывание до упора при открывании
С7 = Открывание в режиме закрывания (чувствительные профили)
С9 = Немедленное закрывание до упора при открывании с остановкой при обнаружении препятствия
С10 = Немедленное закрывание при открывании с остановкой при обнаружении препятствия
С13 = Открывание в режиме закрывания с немедленным закрыванием после устранения препятствия, в том числе при неподвижной стреле
г7 = открывание в режиме закрывания (чувствительные профили с сопротивлением 8К2)

Вход CZ

Позволяет связать с входом CZ одну из доступных функций.

Настройка конфигурации >
Проводные устройства безопасности

Вход CZ

Отключено (по умолчанию)
С1 = Открывание в режиме закрывания (фотоэлементы)
С4 = Обнаружение препятствия (фотоэлементы)
С5 = Немедленное закрывание до упора при открывании
С7 = Открывание в режиме закрывания (чувствительные профили)
С9 = Немедленное закрывание до упора при открывании с остановкой при обнаружении препятствия
С10 = Немедленное закрывание при открывании с остановкой при обнаружении препятствия
С13 = Открывание в режиме закрывания с немедленным закрыванием после устранения препятствия, в том числе при неподвижной стреле
г7 = открывание в режиме закрывания (чувствительные профили с сопротивлением 8К2)

Самодиагностика устройств безопасности:

Активирует проверку работы фотоэлементов, подключенных к входам, после каждой команды открывания и закрывания.

Настройка конфигурации >
Проводные устройства безопасности

Самодиагностика устройств безопасности:

Отключено (по умолчанию)
СХ
СУ
СZ
СХ+СУ
СХ+СZ
СУ+СZ
СХ+СУ+СZ

Присутствие оператора

При включении этой функции движение шлагбаума (открытие или закрытие) прерывается, когда прекращается нажатие соответствующей кнопки управления.

 Активация этой функции блокирует все другие устройства управления.

Настройка конфигурации > Функции	Присутствие оператора	Отключено (по умолчанию) Активировано
-------------------------------------	-----------------------	--

Препятствие при остановленном приводе

При включении этой функции стрела остается неподвижной, если устройства безопасности обнаруживают препятствие. Функция действует при закрытии, открытии и после остановки.

Настройка конфигурации > Проводные устройства безопасности	Препятствие при остановленном приводе	Отключено (по умолчанию) Активировано
---	---------------------------------------	--

Лампа-индикатор открывания

Лампа указывает на состояние шлагбаума.

Настройка конфигурации > Управление лампами	Лампа-индикатор открывания	Лампа-индикатор включена (по умолчанию) - Лампа-индикатор включена, когда стрела открыта или находится в движении. Индикаторная лампа мигает - Лампа-индикатор мигает с частотой раз в полсекунды, когда стрела открывается, и остается включенной, когда стрела открыта. Лампа-индикатор мигает с частотой раз в секунду, когда стрела закрывается, и выключена, когда стрела закрыта.
--	----------------------------	--


Тип устройства управления

Устанавливает тип устройства управления.

Управление пользователями	Тип устройства управления	Кнопочная панель Проксимити-считыватель
---------------------------	---------------------------	--


Лампа E1

Позволяет выбрать тип устройства, подключенного к выходу.

Настройка конфигурации > Управление лампами	Лампа E1	Мигает (по умолчанию) Лампа цикла  Лампа остается выключенной, если не установлено время автоматического закрывания.
--	----------	---

Авт. закрывание

Устанавливает время, которое должно пройти перед тем, как активируется автоматическое закрывание после достижения крайней точки открывания.

 Эта функция неактивна при срабатывании устройств безопасности в результате обнаружения препятствия, после нажатия кнопки «Стоп» или при временном отключении электропитания.

Настройка конфигурации > Настройки времени	Авт. закрывание	Отключено (по умолчанию) от 1 до 180 секунд
---	-----------------	--

Время предварительного включения сигнальной лампы

Устанавливает время предварительного включения сигнальной лампы перед каждым движением шлагбаума.

Настройка конфигурации > Управление лампами	Время предварительного включения сигнальной лампы	Отключено (по умолчанию) от 1 до 10 секунд
--	---	---

Скорость открывания

Устанавливает скорость открывания (в процентном соотношении к максимальной скорости).

 Процентные значения автоматически адаптируются к значению, введенному в окне функции [Длина стрелы].

Настройка конфигурации > Настройки хода	Скорость открывания	от 50% до 100 % (по умолчанию 70%)
--	---------------------	------------------------------------

Скорость закрывания

Устанавливает скорость закрывания (в процентном соотношении к максимальной скорости).

 Процентные значения автоматически адаптируются к значению, введенному в окне функции [Длина стрелы].

Настройка конфигурации > Настройки хода	Скорость закрывания	от 30 % до 100 % (по умолчанию 50 %)
--	---------------------	--------------------------------------

Чувствительность при движении

Эта функция позволяет отрегулировать чувствительность системы защиты во время движения.

Настройка конфигурации > Настройки хода	Чувствительность при движении	от 10 % до 100 % (по умолчанию) - 10 % = максимальная чувствительность - 100 % = минимальная чувствительность
--	--------------------------------------	---


RSE1

Настройка функции, которая должна выполняться платой, вставленной в разъем RSE1.

Настройка конфигурации > Связь RSE	RSE1	Синхронная работа Втулка Отключено
---------------------------------------	-------------	--

Сохранение данных


Позволяет сохранить на запоминающем устройстве (карте памяти или USB-ключе) данные, относящиеся к пользователям и настройкам.

 Функция отображается только тогда, когда ключ вставлен в порт USB или когда карта памяти вставлена в плату управления.

Настройка конфигурации > Внешняя память	Сохранение данных	Подтвердить? НЕТ (по умолчанию) Подтвердить? Да
--	--------------------------	--

Считывание данных

Позволяет загрузить с запоминающего устройства (карты памяти или USB-ключа) данные, относящиеся к пользователям и настройкам.

 Функция отображается только тогда, когда ключ вставлен в порт USB или когда карта памяти вставлена в плату управления.

Внешняя память	Считывание данных	Подтвердить? НЕТ (по умолчанию) Подтвердить? Да
----------------	--------------------------	--

Направление открывания

Настройка направления открывания стрелы.

Настройка конфигурации Настройки привода Управление процессом	Направление открывания	Влево (по умолчанию) Вправо
---	-------------------------------	--------------------------------

Адрес CRP

Назначает электронной плате уникальный идентификационный код (адрес CRP). Функция нужна в том случае, если через CRP подключается несколько автоматических систем.

Настройка конфигурации > Связь RSE	Адрес CRP	
---------------------------------------	------------------	--

Настройка технического обслуживания

Позволяет настроить количество частичных ходов (в тысячах), которые осуществит автоматика, прежде чем будет подан сигнал о необходимости проведения технического обслуживания. Сигнал состоит из 3 + 3 ритмических миганий индикатора [Открывание каждый час].

Информация	Настройка технического обслуживания	Отключено (по умолчанию) от 1 до 1000 (1=1000 ходов)
------------	--	---

Скорость RSE1

Устанавливает скорость соединения для системы удаленного доступа для порта RSE1.

Настройка конфигурации Связь RSE	Скорость RSE1	4800 бит/с 9600 бит/с 14400 бит/с 19200 бит/с 38400 бит/с (по умолчанию) 57600 бит/с 115200 бит/с
-------------------------------------	----------------------	---

Сигнализация FCA FCC

Настройка режима, в котором выходы FCA и FCC сигнализируют о положении стрелы.

Настройка конфигурации Функции	Сигнализация FCA FCC	Отключено Импульсный режим Когда стрела достигает крайнего положения (при открывании или закрывании), контакт FCA-CM1 или FCC-CM2 закрывается на одну секунду. Горит ровным светом Когда стрела достигает крайнего положения (при открывании или закрывании), контакт FCA-CM1 или FCC-CM2 закрывается и остается закрытым. Персонализированный режим Контакт FCA-CM1 закрыт, когда стрела открывается или находится в конечном положении открывания. Контакт FCC-CM2 закрыт, когда стрела закрывается или находится в конечном положении закрывания.
-----------------------------------	----------------------	--

Счетчик открываний

Включение этой функции позволяет отправлять серию команд на открывание, соответствующую количеству автомобилей, которым вы желаете разрешить проезд. Функцию можно активировать только с устройств управления, подключенных к контакту 2-3. Вход, к которому подключен магнитный контакт петли, ведущей счет проезжающих транспортных средств, должен быть запрограммирован для работы в режиме C5/C9/C10; в конце подсчета проезд закрывается.

Настройка конфигурации Функции	Счетчик открываний	Отключено (по умолчанию) Активировано
-----------------------------------	--------------------	--

Поднимает упавшую стрелу

Активирует контакт для обнаружения падения стрелы.

Настройка конфигурации > Функции	Поднимает упавшую стрелу	Отключено (по умолчанию) Активировано
-------------------------------------	--------------------------	--

Показать часы

Включает отображение времени на дисплее.

 Функция доступна только в том случае, если установлена плата 806SA-0120.

Управление таймером	Показать часы	Подтвердить? НЕТ Подтвердить? Да
---------------------	---------------	-------------------------------------

Настройка часов

Позволяет настроить дату и время.

 Функция доступна только в том случае, если установлена плата 806SA-0120.

Управление таймером	Настройка часов	Используйте стрелки и клавишу Enter для ввода нужных значений.
---------------------	-----------------	--

Автоматический переход на летнее время

Включает автоматический переход на летнее время.

 Функция доступна только в том случае, если установлена плата 806SA-0120.

Управление таймером	Автоматический переход на летнее время	Отключено (по умолчанию) Активировано
---------------------	--	--

RSE2

Настройка функции, которая должна выполняться платой, вставленной в разъем RSE2.

Настройка конфигурации Связь RSE	RSE2	Отключено CRP (по умолчанию) Модуль ввода/вывода Modbus RTU
-------------------------------------	------	--

Скорость RSE2

Устанавливает скорость соединения для системы удаленного доступа для порта RSE2.

Настройка конфигурации > Связь RSE	Скорость RSE2	4800 бит/с 9600 бит/с 14400 бит/с 19200 бит/с 38400 бит/с (по умолчанию) 57600 бит/с 115200 бит/с
---------------------------------------	----------------------	---

Создать новый таймер

Позволяет настроить по времени один или несколько типов активации на выбор из доступных.

 Функция доступна только в том случае, если установлена плата 806SA-0120.

Управление таймером	Создать новый таймер	1 - Стрелками выберите желаемую функцию. Открытие / Частичное открытие 2 - Подтвердите, нажав ENTER. 3 - Стрелками настройте время начала и время конца активации функции. Время начала / Время конца 4 - Подтвердите, нажав ENTER. 5 - С помощью стрелок настройте дни активации функции Выбор дней / Вся неделя 6 - Подтвердите, нажав ENTER.
---------------------	-----------------------------	---

Удалить таймер

Удаляет одну из сохраненных временных настроек.

 Функция доступна только в том случае, если установлена плата 806SA-0120.

Управление таймером	Удалить таймер	Стрелками выберите временную настройку, которую желаете удалить. 0 = [Открытие] P = [Частичное открытие] Подтвердите, нажав ENTER.
---------------------	-----------------------	---

Команды

Позволяет выполнить некоторые команды без использования устройств управления.

	Команды	Стрелками выберите желаемую команду. Открытие Частичное открытие Закрывание Стоп Подтвердите, нажав ENTER.
--	----------------	---

Язык

Настройка языка дисплея.

	Язык	Italiano (IT) English (EN) Francais (FR) Deutsch (DE) Español (ES) Português (PT) Polski (PL) Русский (RU)
--	-------------	---

Список ошибок

Показывает последние 8 ошибок соответствующей категории. Список ошибок можно очистить.

Информация	Список ошибок	Стрелками прокрутите список. Для очистки списка ошибок выберите: Сброс ошибок Подтвердите, нажав ENTER. Подтвердить? НЕТ Подтвердить? Да
------------	---------------	---

Активировать пароль

Позволяет настроить 4-значный пароль. Пароль будет запрашиваться при каждой попытке входа в меню.

Пароль	Активировать пароль	Используйте стрелки и клавишу Enter для набора нужного кода.
--------	---------------------	--

Изменить пароль

Позволяет изменить 4-значный пароль, который защищает доступ к главному меню.

Пароль	Изменить пароль	Используйте стрелки и клавишу Enter для набора нужного кода.
--------	-----------------	--

Удалить пароль

Удаляет пароль, который защищает доступ к главному меню.

Пароль	Удалить пароль	Подтвердить? НЕТ Подтвердить? Да
--------	----------------	-------------------------------------

Изменение режима

Изменяет функцию, закрепленную за определенным пользователем. Эту операцию также можно выполнить посредством отправки команды с устройства, связанного с пользователем.

Управление пользователями	Изменение режима	1 - Выберите пользователя, которому желаете изменить назначенную функцию. Количество: 1 > 250 В качестве альтернативы можно активировать устройство управления, связанное с пользователем, для которого требуется изменить сопряженную функцию. 2 - Подтвердите, нажав ENTER. Режим пользователя 3 - Подтвердите, нажав ENTER. 4 - Стрелками выберите желаемую функцию. Пошагово Последовательно Открыть Частичное открывание 5 - Подтвердите, нажав ENTER.
---------------------------	------------------	--

Меню F

Включает отображение меню функций F.

Новый пользователь

Позволяет зарегистрировать до 250 пользователей и присвоить каждому из них определенную функцию.

 Добавление осуществляется с помощью пульта ДУ или другого устройства управления. Платы, контролирующие устройства управления (AF - R700 - R800), должны быть вставлены в соответствующие разъемы.

 Загрузите с сайта docs.came.com модуль «СПИСОК ЗАРЕГИСТРИРОВАННЫХ ПОЛЬЗОВАТЕЛЕЙ», набрав L20180423.

Управление пользователями	Новый пользователь	Пошагово Последовательно Открыть Частичное открывание Когда шлагбаум работает в режиме [Синхронизировано], команда [Частичное открывание] открывает шлагбаум Master. 1 - Выберите функцию, которую желаете назначить пользователю. 2 - Подтвердите, нажав ENTER. Требуется ввод кода пользователя. 3 - Отправьте код с устройства управления. Повторите процедуру для добавления других пользователей.
---------------------------	--------------------	---

Удаление пользователя

Удаляет одного из зарегистрированных пользователей.

Управление пользователями	Удаление пользователя	Стрелками выберите номер пользователя, которого желаете удалить. Количество: 1 > 250 В качестве альтернативы можно активировать устройство управления, связанное с пользователем, которого требуется удалить. Подтвердить? НЕТ Подтвердить? Да
---------------------------	-----------------------	--

Удалить всех пользователей

Удаляет всех зарегистрированных пользователей.

Управление пользователями	Удалить всех пользователей	Подтвердить? НЕТ Подтвердить? Да
---------------------------	----------------------------	-------------------------------------

Радиодекодер

Позволяет выбрать тип радиокода передатчиков, управляющих автоматикой.

📖 При выборе типа радиокода передатчиков [Динамический код] или [ключевой блок TW] – сохраненные до того передатчики с отличающимся типом радиокода удаляются из памяти.

Управление пользователями	Радиодекодер	Все декодеры (по умолчанию) Динамический код TW ключевой блок Подтвердить? НЕТ Подтвердить? Да
---------------------------	--------------	--

Длина стрелы

Настройка длины стрелы.

Настройка конфигурации > Настройки привода	Длина стрелы	До 3 м До 4 м Стрела с шарниром
---	--------------	---------------------------------------

Тест привода

Проверка направления открывания стрелы.

📖 Если при нажатии кнопок команды выполняются неправильно, измените направление открывания стрелы.

Настройка конфигурации > Настройки привода	Тест привода	Кнопкой > привод вращается по часовой стрелке. Кнопкой < привод вращается против часовой стрелки.
---	--------------	--

Калибровка движения

Запускает автоматическое определение параметров хода.

Настройка конфигурации > Настройки привода	Калибровка движения	Подтвердить? НЕТ Подтвердить? Да
---	---------------------	-------------------------------------

Сброс параметров

Восстанавливает заводские настройки за исключением функций: [Радиодекодер], [Длина стрелы] и настройки, связанные с калибровкой движения.

Информация	Сброс параметров	Подтвердить? НЕТ Подтвердить? Да
------------	------------------	-------------------------------------

Счетчики движения

Позволяет отобразить количество команд, выполненных автоматикой.

Полные ходы = ходы, выполняемые с момента установки.

Частичные ходы = ходы, выполняемые после последнего [Сброс технического обслуживания].

Информация	Счетчики движения	Полные ходы Частичные ходы
------------	-------------------	-------------------------------

Сброс технического обслуживания

Сброс счетчика числа [Частичные ходы].

Информация	Сброс технического обслуживания	Подтвердить? НЕТ Подтвердить? Да
------------	---------------------------------	-------------------------------------

Версия прошивки

Показывает номер установленной версии прошивки и GUI.

Информация	Версия прошивки	
------------	-----------------	--

Обновление прошивки с USB-ключа

Обновите версию прошивки устройства.

 Функция отображается только тогда, когда ключ вставлен в порт USB.

 Убедитесь в том, что ключ содержит файл обновления прошивки.

Информация	Обновление прошивки с USB-ключа	Подтвердить? НЕТ Подтвердить? Да
------------	---------------------------------	-------------------------------------

Регулировка температуры.

Обеспечивает регулировку температуры с помощью обогревателя картриджа или крыльчатки.

Настройка конфигурации Функции	Регулировка температуры.	Отключено Обогреватель (по умолчанию) Вентилятор
-----------------------------------	--------------------------	--

Ввод в эксплуатацию

После выполнения всех электрических подключений переходите к вводу системы в эксплуатацию. Операцию должен выполнять только компетентный и квалифицированный персонал.

Убедитесь в том, что в зоне действия автоматики отсутствуют препятствия.

Подайте напряжение на систему и следуйте инструкциям, которые отображаются на дисплее.

После подачи напряжения на систему ворота вначале всегда открываются; дождитесь завершения хода.

Немедленно нажмите кнопку «СТОП» при обнаружении неполадок, неисправностей, подозрительного шума или вибрации либо при неожиданном поведении системы.

После ввода в эксплуатацию убедитесь в правильности работы устройства, используя кнопки рядом с дисплеем. Также убедитесь в том, что дополнительные устройства работают правильно.

Экспорт / импорт данных

1 Вставьте USB-ключ в порт USB.

2 Нажмите кнопку Enter для перехода к процедуре программирования. Красный светодиодный индикатор горит* = *USB-накопитель распознан.

3 Стрелками выберите желаемую функцию.

Функции отображаются только тогда, когда ключ вставлен в порт USB.

- Сохранение данных

Позволяет сохранить на запоминающем устройстве (карте памяти или USB-ключе) данные, относящиеся к пользователям и настройкам.

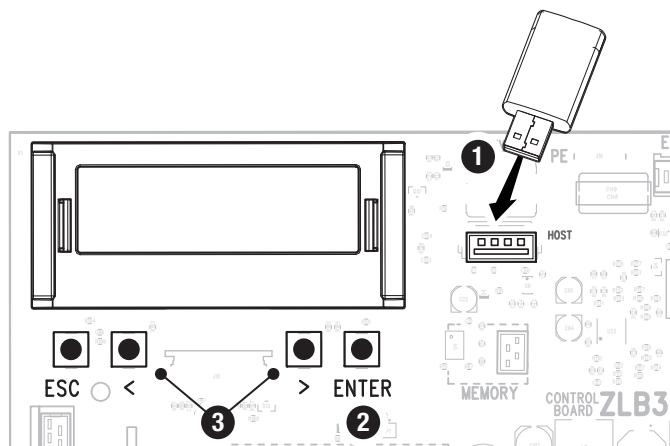
- Считывание данных

Позволяет загрузить с запоминающего устройства (карты памяти или USB-ключа) данные, относящиеся к пользователям и настройкам.

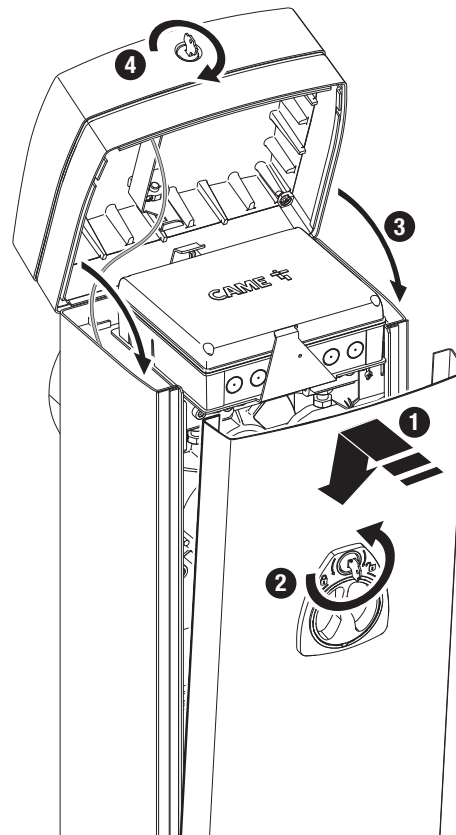
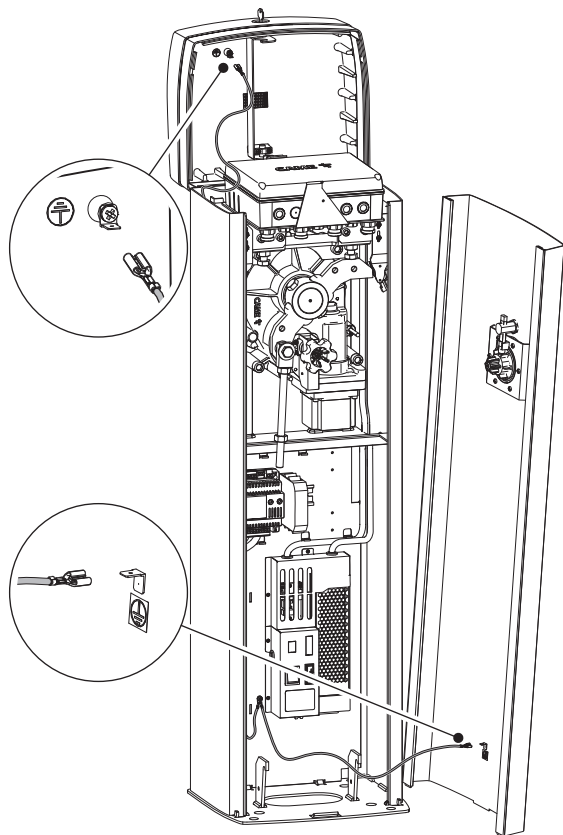
- Обновление прошивки с USB-ключа

Обновите версию прошивки устройства.

Убедитесь в том, что ключ содержит файл обновления прошивки.



ЗАКЛЮЧИТЕЛЬНЫЕ РАБОТЫ



СИНХРОННЫЙ РЕЖИМ

Единая команда для двух связанных автоматических систем.

Электрические подключения

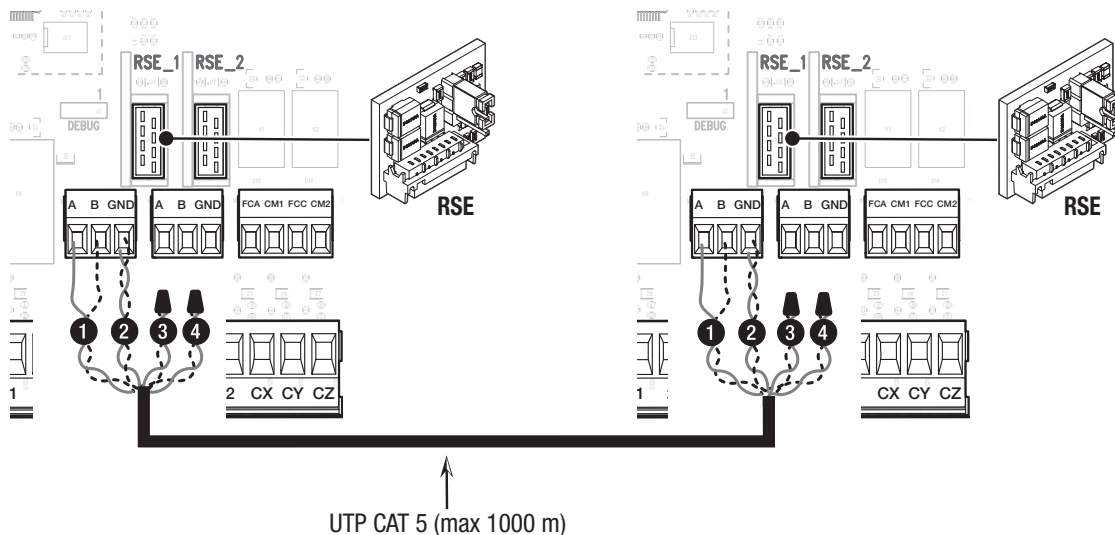
Подключите две электронные платы кабелем типа UTP CAT 5.

Вставьте плату RSE в обе платы управления, используя разъем RSE_1.

Затем переходите к электрическому подключению устройств и аксессуаров.

Для выполнения электрических подключений устройств и аксессуаров см. главу «ЭЛЕКТРИЧЕСКИЕ ПОДКЛЮЧЕНИЯ».

Устройства и аксессуары подключаются к электронной плате, которая будет настроена как MASTER.



Программирование

Все нижеследующие операции программирования проводятся только на плате управления, настроенной для работы в режиме MASTER. Выберите тип оборудования [Синхронизировано] в процессе настройки или настройте вход RSE_1 в режим [Синхронизировано].

После настройки автоматики MASTER (основной) в режиме [Синхронизировано], вторая автоматика автоматически станет устройством SLAVE (управляемой).

Запоминание пользователей

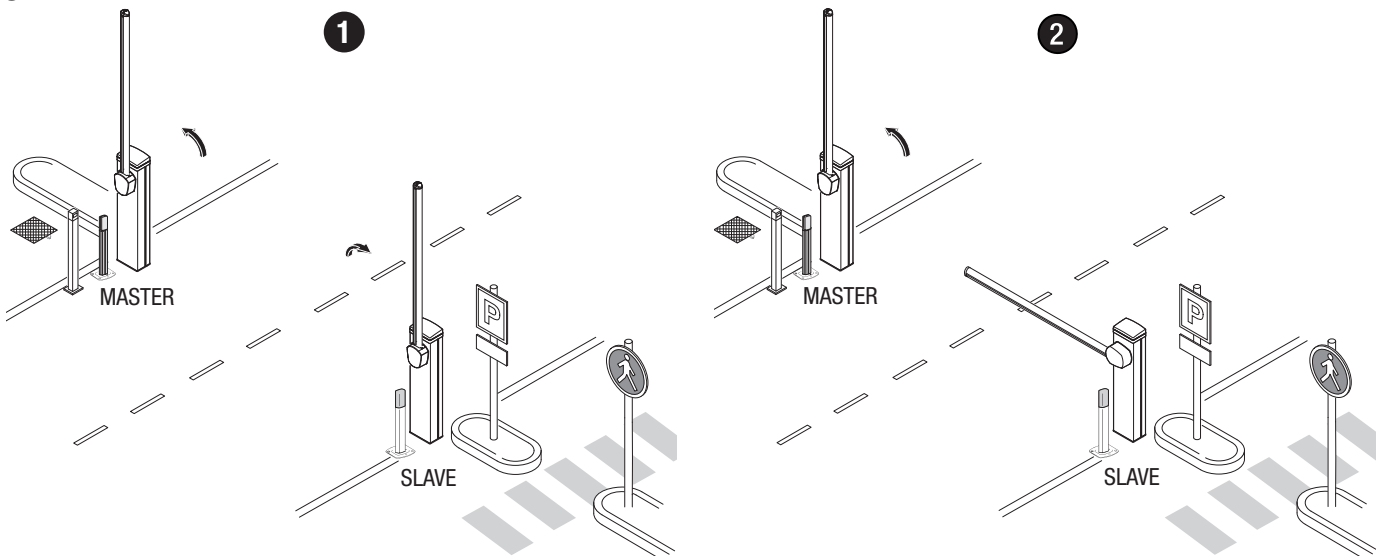
Все операции по запоминанию пользователей проводятся только на плате управления, настроенной для работы в режиме MASTER.

Для выполнения операций по запоминанию пользователей см. функцию [Новый пользователь].

Выбор режимов работы

1 Команда ОТКРЫТЬ-ЗАКРЫТЬ (2-7), ТОЛЬКО ОТКРЫТЬ (2-3) или ТОЛЬКО ЗАКРЫТЬ (2-4)

2 Команда ТОЛЬКО ОТКРЫТЬ (2-3P)



ШЛЮЗОВЫЙ РЕЖИМ

Открытие первого шлагбаума, проезд транспортного средства, закрытие первого шлагбаума, открытие второго шлагбаума, проезд транспортного средства и закрытие второго шлагбаума.

Электрические подключения

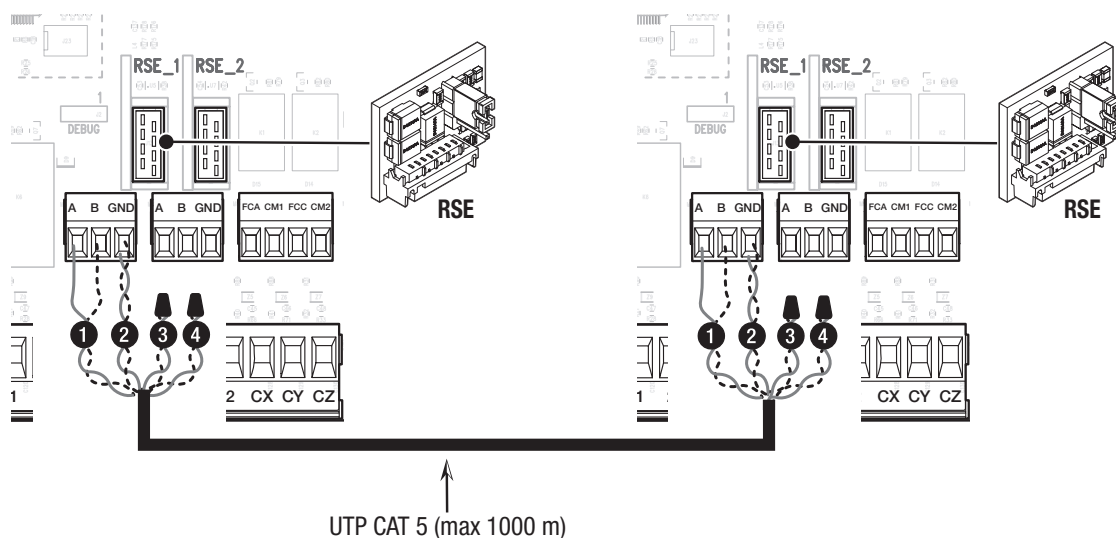
Подключите две электронные платы кабелем типа UTP CAT 5.

Вставьте плату RSE в обе платы управления, используя разъем RSE_1.

Затем переходите к электрическому подключению устройств и аксессуаров.

Для выполнения электрических подключений устройств и аксессуаров см. главу «ЭЛЕКТРИЧЕСКИЕ ПОДКЛЮЧЕНИЯ».

Устройства управления и безопасности подключаются к обеим электронным платам.



Программирование

Выберите одну из двух операций, описанных далее.

На одном из двух шлагбаумов в процессе настройки выберите тип оборудования [Bussola] (Шлюз).

На одном из двух шлагбаумов настройте функцию [RSE_1] в режиме [Bussola] (Шлюз).

Активируйте функцию [Авт. закрытие] на обеих электронных платах.

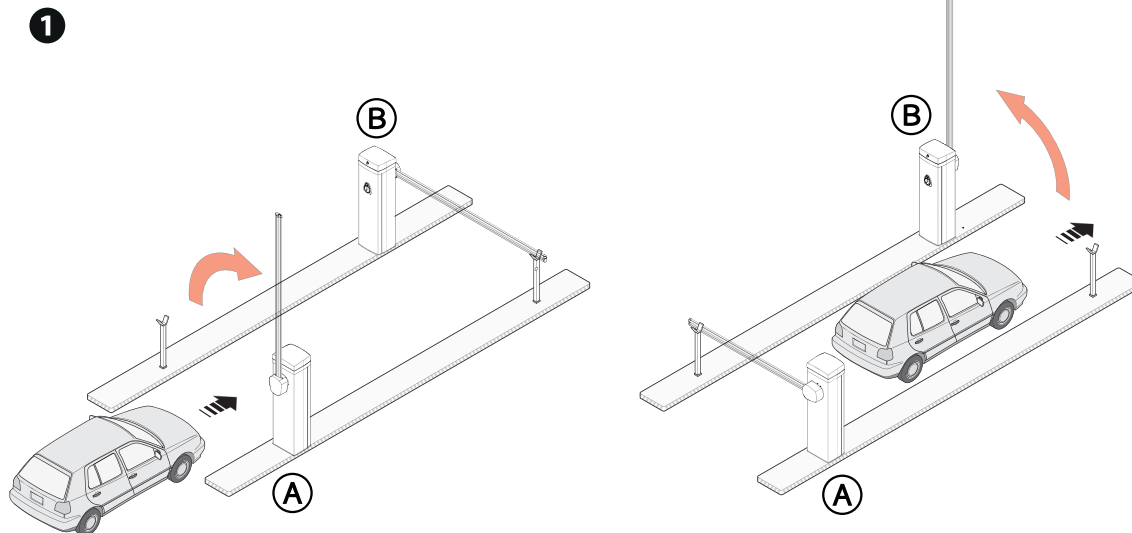
Запоминание пользователей

Для выполнения операций по запоминанию пользователей см. функцию [Новый пользователь].

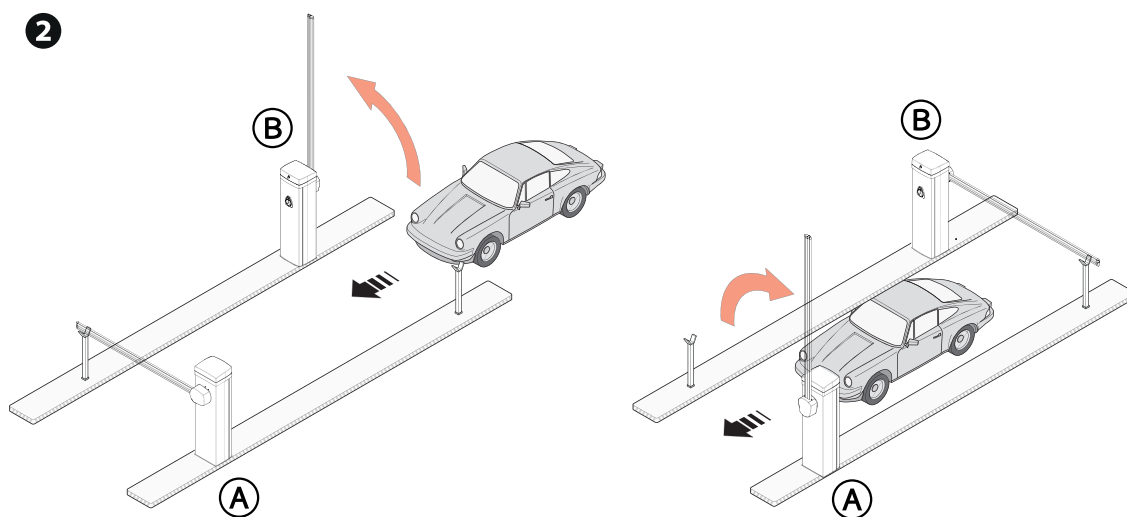
При программировании пользователей не используйте команду ТОЛЬКО ОТКРЫТЬ 2-3Р.

Выбор режимов работы

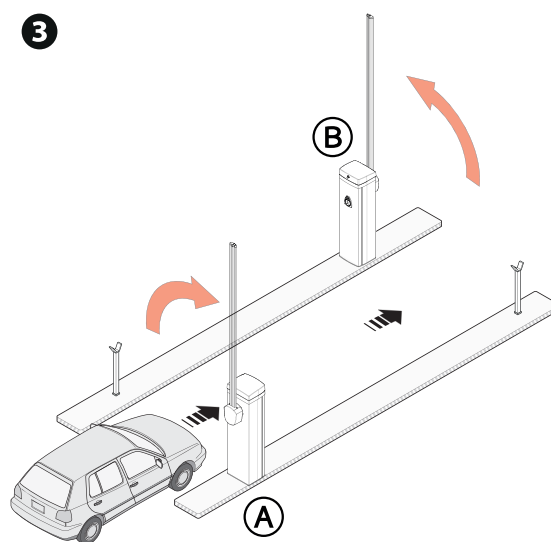
1 - Команда ТОЛЬКО ОТКРЫТЬ (2-3) шлагбаум А




2 - Команда ТОЛЬКО ОТКРЫТЬ (2-3) шлагбаум В



3 - Команда ОТКРЫТЬ-ЗАКРЫТЬ (2-7) шлагбаум А или В для экстренного открывания



МСВФ		
МОДЕЛИ	GPX40MGP	GPX40MGS
Длина стрелы L = 3,05 м	10000000	10000000
Длина стрелы L = 4,05 м	0 %	0 %
Длина стрелы L = 3,05 м с шарниром	0 %	0 %
Длина стрелы L = 4,05 м с шарниром	0 %	0 %

 Процентные значения показывают, насколько нужно сократить количество циклов в зависимости от типа и количества установленного дополнительного оборудования.

 Тип и частота работ по техническому обслуживанию определяются установщиком исходя из способа использования системы, места установки и количества циклов в день.

 Если шлагбаум не используется в течение продолжительного периода, например, если он установлен на объектах сезонного использования, нужно отсоединить балансировочную пружину и снять стрелу.

 Сведения о правильной установке и настройке приведены в инструкции по установке изделия.

 Необходимую информацию о выборе изделия и аксессуаров можно найти в каталоге продукции.

 При использовании шлагбаума с шарнирным сочленением убедитесь в том, что движущиеся элементы шарнира исправны, и замените их при необходимости.

Перечисленные далее работы по техническому обслуживанию необходимо проводить каждые 500 000 циклов или 6 месяцев.

1 - Выполните общую и полную проверку крепежных соединений.

2 - Проверьте балансировку стрелы, которая должна останавливаться под углом 45°. При необходимости отрегулируйте натяжение балансировочной пружины, воздействуя на соответствующие крепления.

3 - Смажьте балансировочную пружину в растянутом положении.

4 - Смажьте все подвижные механизмы: например шарниры и соединения.

5 - Проверьте исправность сигнальных устройств и устройств безопасности.

6 - Проверьте исправность микровыключателя, подсоединенного к крышке тумбы.

7 - Проверьте исправность микровыключателя, подсоединенного к механизму ручной разблокировки, и микровыключателя, подсоединенного к устройствам для расцепления (дополнительным).

Перечисленные далее работы по техническому обслуживанию необходимо проводить каждые 2 500 000 циклов или 12 месяцев.

1 - Замените балансировочную пружину.

СООБЩЕНИЯ ОБ ОШИБКАХ

Ошибка регулировки	Прекращение калибровки хода из-за наличия препятствия.
Энкодер не работает	Энкодер отсоединен. Энкодер неисправен.
Ошибка сбоя самодиагностики	Наличие препятствия в зоне действия фотоэлементов. Фотоэлементы не подключены или настроены неправильно. Фотоэлементы неисправны.
Время работы истекло	Максимальное установленное рабочее время истекло.
Дверца открыта	Автоматическая система разблокирована.
Макс. число препятствий при закрывании	Превышено максимальное количество обнаруженных подряд препятствий
Макс. число препятствий при открывании	Превышено максимальное количество обнаруженных подряд препятствий
Ошибка из-за максимального количества препятствий	Превышено максимальное количество обнаруженных подряд препятствий
Ошибка последовательного подключения.	Ошибочная конфигурация порта RSE
Радиопередатчик несовместим	Используемый брелок-передатчик произведен не компанией CAME. Настроенный код отличается от кода брелока-передатчика. Используются брелоки-передатчики TWIN с различными КЛЮЧЕВЫМИ БЛОКАМИ.
Вспомогательная дверца открыта	Ведомая автоматическая система разблокирована.
Стрела отсоединена	Стрела сломана. Электропроводка контакта ARM выполнена неправильно. Датчик обнаружения стрелы отсутствует.
Двигатель разблокирован	Стрела разблокирована приводом и может быть смещена вручную. Контакт предохранительного микровыключателя привода разомкнут.

DICHIARAZIONE DI INCORPORAZIONE allegato / DECLARATION OF INCORPORATION annex / ERKLÄRUNG FÜR DEN EINBAU anhang / DECLARATION D'INCORPORATION anexo / DECLARAÇÃO DE INCORPORAÇÃO anexo / DEKLARACJA WBUDOWANIA załącznik / INBOUWERKLARING bijlage IIB - 2006/42/CE

Fabbricante / Manufacturer / Hersteller / Fabricant / Fabricante / Fabricante / Wytwórca / Fabrikant

Came S.p.a.

indirizzo / address / adresse / adresse / direccìon / endereço / adres / adres

Via Martiri della Libertà 15 - 31030 Dosson di Casier, Treviso - Italy



DICHIARA CHE LA BARRIERA STRADALE / DECLARES THAT THE AUTOMATIC BARRIERS / ERKLÄRT DASS DIE AUTOMATISCHE SCHRANKENSYSTEME / DECLARE QUE LA BARRIÈRE AUTOMATIQUE / DECLARA QUE LA BARRERAS AUTOMÁTICAS / DECLARA QUE A BARREIRA AUTOMÁTICA / OSWADCZA ZE SZLABANY AUTOMATYCZNA / VERKLAART DAT DE AUTOMATISCHE SLAGBOOM

GPX40MGS
GPX40MGP
GPX40MGC

E' CONFORME ALLE DISPOSIZIONI DELLE SEGUENTI DIRETTIVE / IT COMPLIES WITH THE PROVISIONS OF THE FOLLOWING DIRECTIVES / DEN VORGABEN DER FOLGENDEN RICHTLINIEN ENTSPRECHEN / IL EST CONFORME AUX DISPOSITIONS DES DIRECTIVES SUIVANTES / CUMPLEN CON LAS DISPOSICIONES DE LAS SIGUIENTES DIRECTIVAS / ESTÁ DE ACORDO COM AS DISPOSICÕES DAS SEGUINTES DIRECTIVAS / SA ZGODNE Z POSTANOWIENIAMI NASTĘPUJĄCYCH DYREKTYW EUROPEJSKICH / VOLDOEN AAN DE VOORSCHRIFTEN VAN DE VOLGENDE RICHTLIJNEN:

- COMPATIBILITA' ELETTRROMAGNETICA / ELECTROMAGNETIC COMPATIBILITY / ELEKTROMAGNETISCHE VERTRÄGLICHKEIT / COMPATIBILITÉ ÉLECTROMAGNÉTIQUE / COMPATIBILIDAD ELECTROMAGNÉTICA / COMPATIBILIDADE ELETROMAGNÉTICA / KOMPATYBILNOŚCI ELEKTROMAGNETYCZNEJ / ELEKTROMAGNETISCHE COMPATIBILITEIT : 2014/30/EU.

Riferimento norme armonizzate ed altre norme tecniche / Refer to European regulations and other technical regulations / Harmonisierte Bezugsnormen und andere technische Vorgaben / Référence aux normes harmonisées et aux autres normes techniques / Referencia normas armonizadas y otras normas técnicas / Referência de normas harmonizadas e outras normas técnicas / Odnosne normy ujednoticone i inne normy techniczne / Geharmoniseerde en andere technische normen waarnaar is verwezen

EN 61000-6-2:2005+EC:2005+IS1:2005
EN 61000-6-4:2007+A1:2011
EN 62233:2008
EN 60335-1:2012+AC:2014+A11:2014

RISPETTA I REQUISITI ESSENZIALI APPLICATI: / MEET THE APPLICABLE ESSENTIAL REQUIREMENTS: / DEN WESENTLIJEN AANGEWANDTEN ANFORDERUNGEN ENTSPRECHEN: / RESPECTER LES CONDITIONS REQUISES NECESSAIRES APPLIQUEES: / CUMPLEN CON LOS REQUISITOS ESENCIALES APLICADOS: / RESPETAM O REQUISITOS ESSENCIAIS APLICADOS: / SPELNIJA PODSTAWOWE WYMAGANIE WYRUNKI: / VOLDOEN AAN DE TOEPASBARE MINIMUM EISEN:

1.1.3; 1.1.5; 1.2.1; 1.2.2; 1.3.2; 1.3.7; 1.3.8.1; 1.4.1; 1.4.2; 1.5.1; 1.5.6; 1.5.8; 1.5.9; 1.5.11; 1.5.13; 1.6.1; 1.6.3; 1.6.4; 1.7.1; 1.7.2; 1.7.4

PERSONA AUTORIZZATA A COSTITUIRE LA DOCUMENTAZIONE TECNICA PERTINENTE / PERSON AUTHORISED TO COMPILE THE RELEVANT TECHNICAL DOCUMENTATION / PERSON DIE BEVOLLMÄCHTIGT IST, DIE RELEVANTEN TECHNISCHEN UNTERLAGEN ZUSAMMENZUSTELLEN / DOCUMENTATION TECHNIQUE SPECIFIQUE D'AUTORISATION A CONSTITUIRE DE / PERSONA FACULTADA PARA ELABORAR LA DOCUMENTACION TECNICA PERTINENTE / PESSOA AUTORIZADA A CONSTITUIR A DOCUMENTAÇÃO TÉCNICA PERTINENTE / OSOBA UPOWAZNIONA DO ZREDAGOWANIA DOKUMENTACJI TECHNICZNEJ / DEGENE DIE GEMACHTIGD IS DE RELEVANTE TECHNISCHE DOCUMENTEN SAMEN TE STELLEN.

CAME S.p.a.

La documentazione tecnica pertinente è stata compilata in conformità all'allegato VIB. / The pertinent technical documentation has been drawn up in compliance with attached document VIB. / Die relevante technische Dokumentation wurde entsprechend der Anlage VIB ausgestellt. / La documentation technique spécifique a été remplie conformément à l'annexe IIB / La documentación técnica pertinente ha sido rellenada en cumplimiento con el anexo VIB. / A documentação técnica pertinente foi preenchida de acordo com o anexo VIB. / Odnosna dokumentacja techniczna została zredagowana zgodnie z załącznikiem VIB. / De technische documentatie terzake is opgesteld in overeenstemming met de bijlage VIB.

CAME S.p.a. si impegna a trasmettere, in risposta a una richiesta adeguatamente motivata delle autorità nazionali, informazioni pertinenti sulle quasi macchine, e / Came S.p.A., following a duly motivated request from the national authorities, undertakes to provide information related to the quasi machines, and / Die Firma Came S.p.A. verpflichtet sich auf eine angemessen motivierte Anfrage der staatlichen Behörden Informationen über die unvollständigen Maschinen, zu übermitteln, und / Came S.p.A. s'engage à transmettre, en réponse à une demande bien fondée de la part des autorités nationales, les renseignements relatifs aux quasi machines / Came S.p.A. se compromete a transmitir, como respuesta a una solicitud adecuadamente fundada por parte de las autoridades nacionales, informaciones relacionadas con las cuasimáquinas / Came S.p.A. compromete-se em transmitir, em resposta a uma solicitação motivada apropriadamente pelas autoridades nacionais, informações pertinentes às partes que compoñam máquinas / Came S.p.A. zobowiązuje się do udzielenia informacji dotyczących maszyn nieukończonych na odpowiednio umotywowaną prośbę, złożoną przez kompetentne organy państwowe / Came S.p.A. verbindt zich ertoe om op met redenen omkleed verzoek van de nationale autoriteiten de relevante informatie voor de niet voltooidde machine te verstrekken.

VIETA / FORBIDS / VERBIJET / INTERDIT / PROHIBE / PROIBE / ZABRANIA SIE / VERBIEDT

la messa in servizio finché la macchina finale in cui deve essere incorporata non è stata dichiarata conforme, se del caso alla 2006/42/CE. / commissioning of the above mentioned until such moment when the final machine into which they must be incorporated, has been declared compliant, if pertinent, to 2006/42/CE / die Inbetriebnahme bevor die „Endmaschine“ in die die unvollständige Maschine eingebaut wird, als konform erklärt wurde, gegebenenfalls gemäß der Richtlinie 2006/42/EU. / la mise en service tant que la machine finale dans laquelle elle doit être incorporée n'a pas été déclarée conforme, le cas échéant, à la norme 2006/42/CE. / la puesta en servicio hasta que la máquina final en la que será incorporada no haya sido declarada de conformidad de acuerdo a la 2006/42/CE / a colocação em funcionamento, até que a máquina final, onde devam ser incorporadas, não for declarada em conformidade, se de acordo com a 2006/42/CE. / Uluchowieria urzadzenia do czasu, kiedy maszyna, do której ma być wbudowany, nie zostanie oceniona jako zgodna z wymogami dyrektywy 2006/42/WE, jeśli taka procedura była konieczna. / deze in werking te stellen zolang de eindmachine waarin de niet voltooidde machine moet worden ingebouwd in overeenstemming is verklaard, indien toepasselijk met de richtlijn 2006/42/EG.

Dosson di Casier (TV)
8 Marzo / March / März / Mars /
Marzo / Março / Marzec / Maart 2019

Legale Rappresentante / Legal Representative /
Gesetzlicher Vertreter / Représentant légal /
Representante legal / Representante legal /
Przedstawiciel prawny / Wettelijke vertegenwoordiger

Andrea Merizzo

Fascicolo tecnico a supporto / Supporting technical dossier / Unterstützung technische Dossier / Soutenir dossier technique / Apoyo expediente técnico / Apoiar dossier técnico / Wspieranie dokumentacji technicznej / Ondersteunende technische dossier: 803BB-0120

Came S.p.a.

Via Martiri della Libertà, 15 - 31030 Dosson di Casier - Treviso - Italy - Tel. (+39) 0422 4940 - Fax (+39) 0422 4941
info@came.it - www.came.com

Cap. Soc. 1.610.000,00 € - C.F. e P.I. 03481280265 - VAT IT 03481280265 - REA TV 275359 - Reg Imp. TV 03481280265

УТИЛИЗАЦИЯ

Came S.p.A. имеет сертификат системы защиты окружающей среды UNI EN ISO 14001, гарантирующий экологическую безопасность на ее заводах. Мы просим вас прилагать максимальные усилия по защите окружающей среды. Компания CAME считает одним из фундаментальных пунктов стратегии рыночных отношений выполнение этих кратких руководящих принципов:

УТИЛИЗАЦИЯ УПАКОВКИ

Упаковочные материалы (картон, пластик и т. д.) считаются твердыми городскими отходами и утилизируются без проблем просто путем раздельного сбора для их последующей переработки.

Утилизацию необходимо проводить в соответствии с действующим законодательством местности, в которой производилась эксплуатация изделия.

НЕ ЗАГРЯЗНЯЙТЕ ОКРУЖАЮЩУЮ СРЕДУ!

УТИЛИЗАЦИЯ ИЗДЕЛИЯ

Наша продукция изготовлена с использованием различных материалов. Большая их часть (алюминий, пластик, железо, электрические кабели) приравнивается к городским твердым отходам. Они могут быть утилизированы путем раздельного сбора и переработки специализированными компаниями.

Другие компоненты (электронные платы, элементы питания дистанционного управления и т. д.), напротив, могут содержать опасные вещества.

Они должны извлекаться и передаваться компаниям, имеющим лицензию на их сбор и переработку.

Утилизацию необходимо проводить в соответствии с действующим законодательством места, где производилась эксплуатация изделия.

НЕ ЗАГРЯЗНЯЙТЕ ОКРУЖАЮЩУЮ СРЕДУ!

CAME 

CAME.COM

CAME S.P.A.

Via Martiri della Libertà, 15
31030 Доссон-ди-Казьер
Treviso - Italy (Италия)
Тел.: (+39) 0422 4940
Факс: (+39) 0422 4941